

SCHÜCO alumínium függönyfal- és üvegtetőrendszerek
SCHÜCO Aluminium Systems for Façades and Skylights



SCHÜCO

ALUKÖNIGSTAHL



Az építészeti jövőjét az energiahatékony épületkonceptiók határozzák meg. Ezért játszanak kulcsszerepet az olyan egymásra hangolt megoldások, melyek a függönyfalakkal és homlokzati elemekkel szemben támasztott építészeti valamint műszaki igényeket egyaránt kielégítik. A SCHÜCO cég olyan egyedülálló moduláris alumínium függönyfal rendszereket kínál a lizénás-osztóbordás szerkezettől az acél- ill. fa tartószerkezetre szerelt rendszereken át egészen a strukturális üvegezésű függönyfalakig, melyekkel az építészek, tervezők, és gyártók a legmagasabb követelményeket is teljesíteni tudják energia, biztonság, automatizálás és formatervezés tekintetében. Mind ezt kiegészíti a függönyfalba építhető nyitható elemek széles palettája, számtalan variációra adva lehetőséget.

Energy-efficient designs will determine the future of construction. Solutions for façades and skylights that harmonise architectural and technological demands will therefore play a key role. Here, SCHÜCO already offers a unique aluminium modular system with which architects, planners and fabricators can also meet the highest requirements in terms of energy, security, automation and design. From mullion/transom façades using steel and timber add-on constructions to structural glazing – including a wide variety of systems for opening units that can be integrated.

Tartalomjegyzék

Content

- 4 Energia²
Energy²
Energia és biztonság
Energy and Security
- 5 Energia és automatizáció
Energy through Automation
Energia és formatervezés
Energy and Design
- 7 SCHÜCO E² függönyfal
SCHÜCO E² façade
- 9 SCHÜCO FW 50+ / FW 60+
függönyfalrendszer
SCHÜCO Façade System
FW 50+ / FW 60+
- 11 SCHÜCO üvegtető-szerkezetek
SCHÜCO skylight constructions
- 13 SCHÜCO FW 50+ S
Acél jellegű megjelenés
Steel-look design systems
- 14 Fa és acél tartószerkezetre szerelt
rendszerek
Steel and timber add-on constructions
- 17 Strukturális üvegezésű függönyfal
Structural glazing Façade
- 19 SCHÜCO nyitható elemek
SCHÜCO opening units
- 20 SCHÜCO AWS 57 RO tetőablak
SCHÜCO Roof Vent AWS 57 RO
- 21 SCHÜCO árnyékoló rendszerek
SCHÜCO solar shading systems
- 22 SCHÜCO TipTronic mechatronikus
vasalat
SCHÜCO TipTronic mechatronic fitting
- 23 Áttekintő táblázat függönyfalakhoz
és üvegtetőkhöz
Overview of façade systems



SCHÜCO CTB integrált árnyékoló
SCHÜCO CTB integrated solar shading

Energia² Energy²

Energia² – energiamegtakarítás és energiahasznosítás – a SCHÜCO jövőbemutató modelljében az energia, biztonság, automatizáció és formatervezés területeit következetesen ötvözi egységes homlokzatképzési koncepcióvá. Hatékony műszaki megoldások segítségével energiahatékony épületek megvalósítása válik lehetségessé.

A SCHÜCO cég függönyfal-rendszerrel igényes építészeti megoldásokat kínál. Kiváló hőszigetelési tulajdonságuk mellett a legmagasabb formatervezési kívánalmakat is teljesítik.

Energy² – saving energy and generating energy – this ground-breaking SCHÜCO model for the building envelope stands for consistent networking in the fields of energy, security, automation and design with the help of efficient technologies to achieve an integrated concept for energy-efficient buildings.

With its façade systems, SCHÜCO offers architecturally sophisticated solutions, which fulfil the highest design demands in conjunction with excellent thermal insulation.



SCHÜCO AWS 102 PAF ablak
SCHÜCO Window AWS 102 PAF

Energia és biztonság Energy and Security

A kiváló hőszigetelési értéken túl a SCHÜCO Technológiai Központban végzett számos laboratóriumi vizsgálat során bizonyított optimalizált rendszerbiztonság az, amivel a SCHÜCO függönyfal-rendszerek kiemelkednek. A kifejezetten a függönyfalba integrált, nyitható elemek számára kifejlesztett új vasalat-generáció valamint a tetszőleges szögben rögzíthető nyitáshatároló, optimális biztonságot garantálnak még nagyobb szárnyméret ill. változó külső és belső szélnyomás esetében is.

A rendszert valamint elemeit a jelenleg érvényben lévő hazai ill. nemzetközi szabványok alapján vizsgálták, így a legmagasabb biztonsági követelményeknek is eleget tesznek.

In addition to excellent thermal insulation values, it is the optimised system security, proven in comprehensive tests at the SCHÜCO Technology Centre, that makes SCHÜCO structural glazing façades so impressive. A new generation of fittings, specially developed for the integrated opening units and the infinitely adjustable ratchet stay guarantee optimum security even with larger vent weights and with changeable positive and negative wind loads.

The systems and their components are tested to current regulations and to the highest relevant standards.

Energia és automatizáció Energy through Automation

Olyan homlokzatok esetében, melyeknél a formatervezés áll közép-pontban, számos lehetőség nyílik energiamegtakarításra és energiahasznosításra. A SCHÜCO AWS rendszer integrált, automatizált nyitható elemei decentralizált valamint az épületfelügyeleti rendszerre kötött központi működtetés esetén hatékonyan segítik a klimatizálás funkcióit, a természetes légcseré valamint az éjszakai kiszellőztetés alkalmazásával.

Design-orientated façades also offer various options for saving and generating energy. The integrated, automated window units of the SCHÜCO AWS system can take on air conditioning functions such as natural ventilation and night-time cooling, either centrally or decentrally by connecting to a building management system.



Campo de las Naciones, Madrid, Spanyolország
Campo de las Naciones, Madrid, Spain

Energia és formatervezés Energy and Design

A SCHÜCO cég függönyfal-rendszereivel lehetővé válik olyan impozáns építészeti elképzelések megvalósítása, melyek egyedülálló módon szimbolizálják a transzpareniciát és a könnyedséget. A hőszigetelt rendszerekben rejlő sokoldalú lehetőségek teret hagynak a kreativitásnak az egyedi homlokzatképzésnek. A nyitható elemek szinte láthatatlan módon történő integrálása biztosítja az egységes homlokzati megjelenést.

SCHÜCO façades can create impressive architectural highlights which, in their own unique way, symbolise transparency and lightness. The versatility of options within the thermally broken systems provides a great deal of creative freedom for individual façade solutions, including the virtually imperceptible integration of window units which guarantee that the façade surface appears completely flush.



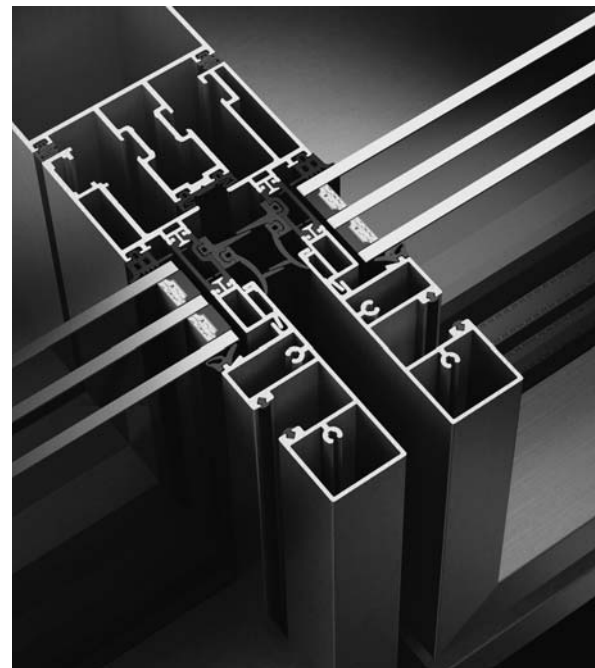
Westin Hotel, Varsó, Lengyelország
Westin Hotel, Warsaw, Poland



SCHÜCO E² függönyfal SCHÜCO E² façade

A SCHÜCO E² homlokzatrendszere hatékonyan kombinálja a homlokzatba integrált a decentralizált (helyi) szellőzési rendszert, a magas hatékonyságú kültéri árnyékolókat, valamint a napkollektorokat és a korszerű, környezettudatos épületgépészetet. A gépészeti modulok (légtechnika) rejtetten, a födémelek előtti sávban helyezkednek el. Az SCHÜCO E² függönyfal külső megjelenése egységes a fix és a nyitható elemek azonos formai kialakítása miatt.

The highly integrated SCHÜCO E² façade intelligently combines the building services with the building envelope using the modules for decentralised ventilation technology, high performance solar shading and solar energy generation. All service modules are concealed in front of the intermediate floor within the single-skin façade construction. The appearance of SCHÜCO E² façade is standardised as the fixed and opening units are identically worked out.



SCHÜCO SFC 85 integrált CTB árnyékolóval
SCHÜCO SFC 85 with integrated solar shading

SCHÜCO CTB integrált árnyékoló SCHÜCO CTB integrated solar shading

A SCHÜCO CTB (Concealed Toughened Blind) mikrolamellákból álló kültéri árnyékolórendszer rejtetten a homlokzatba integrálható. A függeszték vezetősínje egy speciális üvegléc.

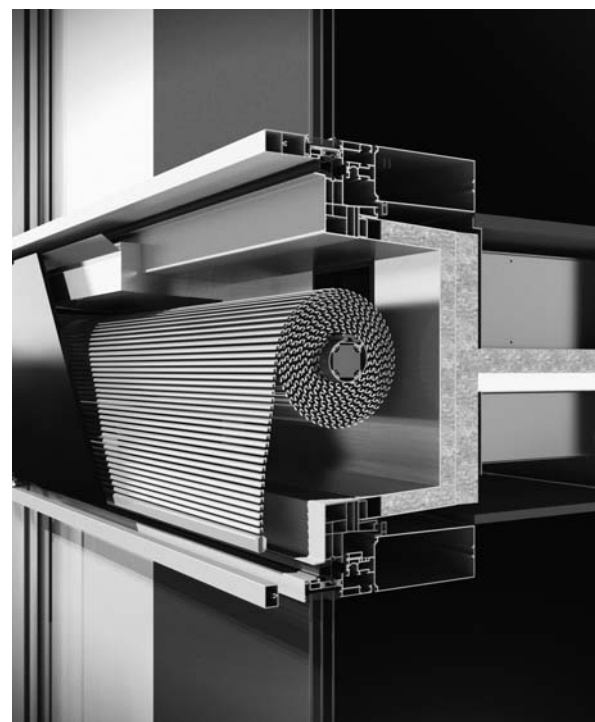
The externally mounted SCHÜCO Solar shading CTB (Concealed Toughened Blind) consisting of anodised micro louvre blades is flush-fitted in the façade. Special glazing beads guide the blinds.

Features and benefits

Tulajdonságok, előnyök:

- az árnyékoló magasépületeken 30m/s orkányszerű szélesebségig (mintegy 110km/h) alkalmazható
- rejtetten, a födémelek előtti sávban helyezhető el
- a Nap 20° fölötti állásától számítva tökéletes árnyékolást biztosít
- a mikrolamellák formája optimális mértékű nappali fénnel történő megvilágítást tesz lehetővé

- Solar shading for tall buildings for wind speeds of up to 30 m/s (gale force storm)
- Concealed integration in the installation space in front of the intermediate floor
- Complete shading from when the sun is at an angle of 20°
- The shape of the blades ensures optimum transparency with maximum penetration of natural light



SCHÜCO CTB integrált árnyékoló
SCHÜCO CTB integrated solar shading



SCHÜCO FW 50+ / FW 60+ függönyfalrendszer SCHÜCO Façade System FW 50+ / FW 60+

A gyakorlatban már kitűnőre vizsgázott, multifunkciós FW 50+ / FW 60+ rendszerek segítségével a különböző függönyfal és üvegtető koncepciók korlátozás nélkül megvalósíthatók.

A SCHÜCO rendszer-kompatibilitásnak köszönhetően az FW 50+ / FW 60+ függönyfalrendszerek Európa legkeresettebb szerkezetei közé tartoznak.

A kiemelt hőszigetelésű .HI (High Insulation) függönyfalrendszerek garantáltan megfelelnek az aktuális hőszigetelési szabványoknak, mint a németországi EnEV 2009 rendelet előírásai.

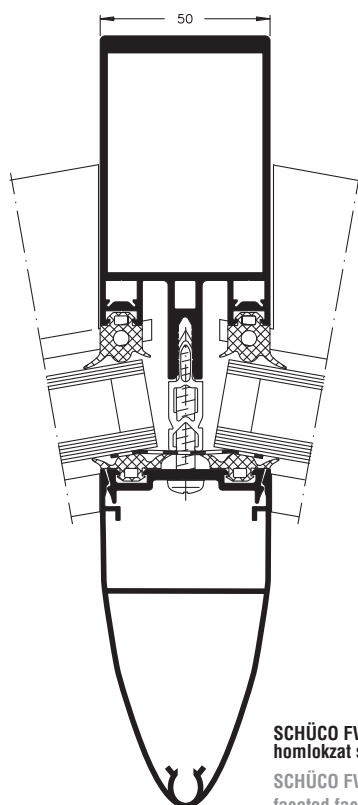
The proven FW 50+ and FW 60+ multi-purpose systems allow the construction of impressive façades and skylights from the most disparate of designs.

Their compatibility with many other SCHÜCO systems makes FW 50+ and FW 60+ two of the best selling façade systems in Europe.

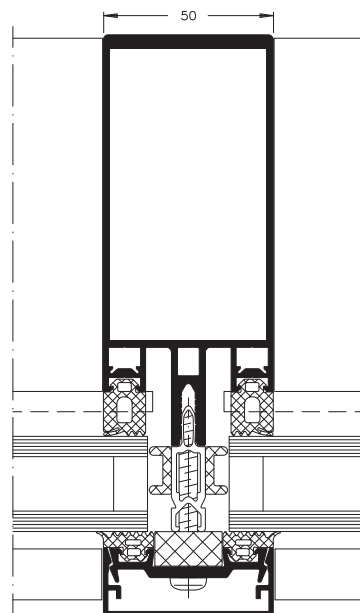
The .HI (High Insulation) system complies with the latest energy-saving regulations, such as EnEV 2009.



TVP, Varsó, Lengyelország
TVP, Warsaw, Poland



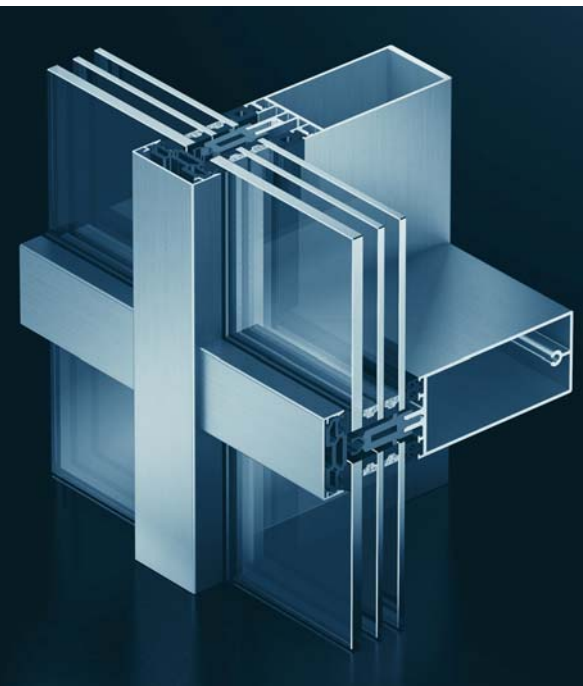
SCHÜCO FW 50+
homlokzat szögtöréssel
SCHÜCO FW 50+
faceted façade



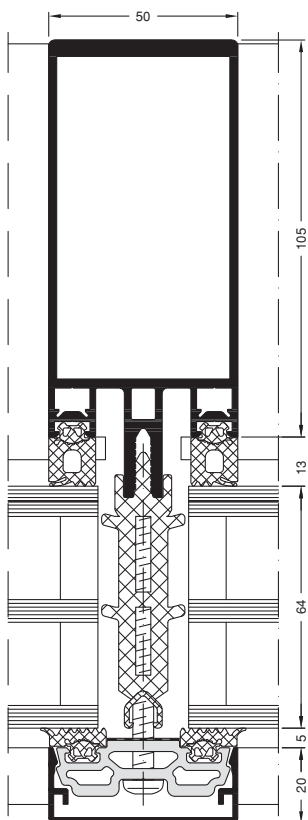
SCHÜCO FW 50+. HI lizéna
SCHÜCO FW 50+. HI mulliton



SCHÜCO FW 50+
SCHÜCO FW 50+



SCHÜCO FW 60+.SI műanyag szorítóprofilal
SCHÜCO FW 60+.SI with PVC pressure plate



SCHÜCO FW 50+.SI függönyfal rendszer vízszintes metszete
SCHÜCO FW 50+.SI façade system horizontal cut

SCHÜCO FW 50+.SI / FW 60+.SI függönyfalrendszer SCHÜCO Façade System FW 50+.SI / FW 60+.SI

A SCHÜCO FW 50+ és FW 60+ függönyfalrendszerek legutóbb kifejlesztett SI-megoldása (Super Insulation) az innovatív hőhídmegszakító technológiájának új generációja. A fejlesztés mellett a jól ismert és bevált FW 50+ / FW 60+ függönyfalrendszer a tervezés, gyártás és szerelés területén nem változott. A kreativitás határai szinte eltűntek.

With innovative isolator technology, the newly developed SI solution (Super Insulation) for the FW 50+ / FW 60+ systems is a leap into the next generation of thermally insulated façade systems. The usual convenience in planning, fabricating and installing the tried and tested systems remains unaffected. There are almost no limits to creativity.

Tulajdonságok, előnyök:

- A hőszigetelés optimalizálása az újszerű hőhídmegszakítóval: $U_f = 0,8 \text{ W/m}^2\text{K}$, csavarkapcsolat befolyásolásával
- Nagy üvegsúlyok felvételére is alkalmas: osztóbordánként az FW 50+ esetében 400 kg, az FW 60+ esetében 600 kg
- Az új üvegalátámasztás lehetővé teszi a 3 rétegű üvegezés fogadását is 64 mm üvegvastagságig
- A németországi EnEV 2009 rendelet előírásai (függönyfal $U_{CW} \leq 1,3 \text{ W/m}^2\text{K}$) már kétrétegű hőszigetelő üvegezéssel is betarthatóak
- A kiváló minőségű SCHÜCO fotovoltaik modul és a hőszigetelési megoldások javítják az épület ökológiai mérlegét, illetve a redukált működtetési költségek mellett hozzájárulnak a tartós értéknövekedéshez
- Széles profilválaszték: különböző beépítési mélységű profilok és takaróprofilok

Features and benefits:

- Optimisation of thermal insulation due to the new isolator concept with U_f values of up to $0.8 \text{ W/m}^2\text{K}$ including screw influence
- Possible to support large glass loads of up to 400 kg per transom for FW 50+ and 600 kg for FW 60+
- Triple glazing with up to 64 mm glass thickness possible due to the new glazing support
- Compliance with the requirements of ENEC 2009 for standard façade constructions with double glazing
- High quality, integrated SCHÜCO photovoltaic and thermal solutions improve the ecological balance of a building and, in addition to reduced operating costs, guarantee to increase value in the long term
- A variety of products with different profile depths and a comprehensive range of cover

SCHÜCO üvegtető-szerkezetek SCHÜCO skylight constructions

A SCHÜCO FW 50+ / FW 60+ moduláris alumínium függőnyfalrendszerekkel a legkülönbözőbb üvegtetők kialakítására nyílik lehetőség, speciálisan az adott objektum igényeire szabottan. Komplex geometriai szerkezetek, átriumok, üvegkupolák -piramisok vagy boltívek készülhetnek. Olyan nagy léptékű beruházások esetében, mint a bevásárló központok, közintézmények, szállodák, kiállítótermek és szabadidőközpontok, megvalósulhatnak nagy fesztávú, elegáns építészeti megformálású üvegtetők.

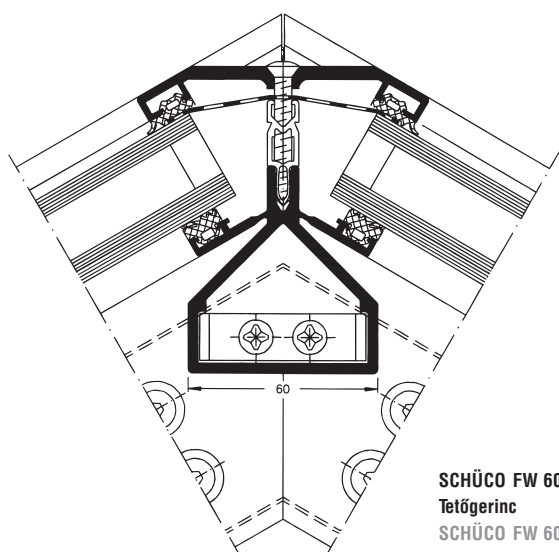
A magas hőszigetelésű .HI-rendszer alkalmazásával a SCHÜCO FW 50+ / FW 60+ rendszerek a hatályos németországi EnEv rendelet energiaszandardra vonatkozó előírásainak is eleget tesznek.

SCHÜCO modular systems in FW 50+ / FW 60+ allow a variety of skylights to be constructed, tailored exactly to project-specific requirements: e.g. complex skylight geometries, such as arcades, glass domes, pyramids and barrel vaults. Elegant skylight constructions with broad spans are also possible for large projects, such as shopping centres, administrative buildings, hotels, exhibition halls and leisure centres.

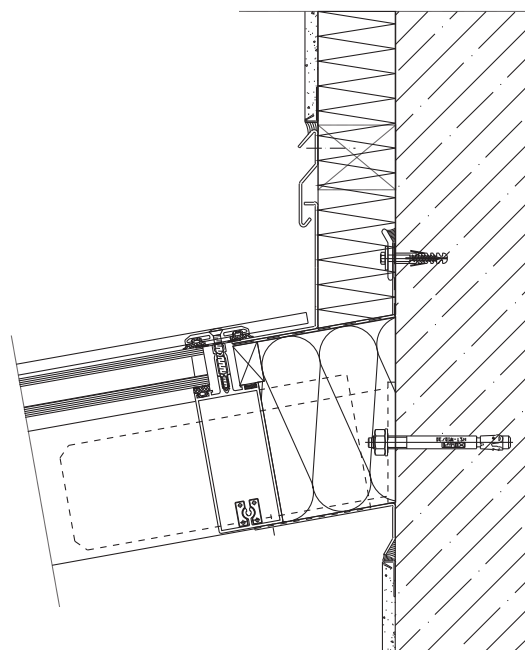
The highly thermally insulated .HI variations ensure compliance with the latest energy-saving standards, such as EnEV.



Deutsche Apotheker- und Ärztebank,
Düsseldorf, Németország
Deutsche Apotheker- und Ärztebank,
Düsseldorf, Germany



SCHÜCO FW 60+
Tetőgerinc
SCHÜCO FW 60+
Ridge



SCHÜCO FW 50+.SI üvegtető felső beépítési csomópont



SCHÜCO FW 50+ S

Acél jellegű megjelenés

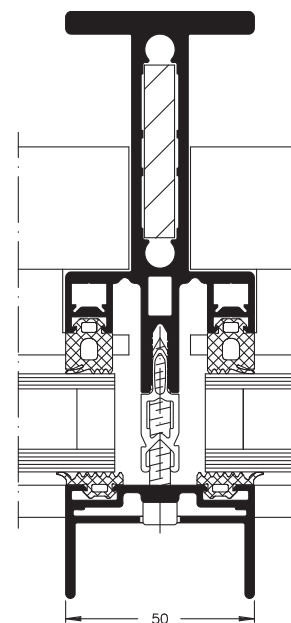
Steel-look design systems

Ha egy finoman tagolt acél szerkezet megjelenését szeretnénk elérni, és az alumínium rendszerek előnyeiről sem szeretnénk lemondani, annak optimális megoldást jelent az FW 50+ S rendszer.

Az acélszerkezetre jellemző kontúrt „H” illetve „T” formájú lizénákkal és osztóbordákkal érik el. Kiegészítő takaróborda változatok látszó csavarozással egyedi műszaki jelleget kölcsönöznek a szerkezetnek.

Az FW 50+ S rendszer természetesen az FW 50+ függönyfallal is (kombinálható) összeépíthető.

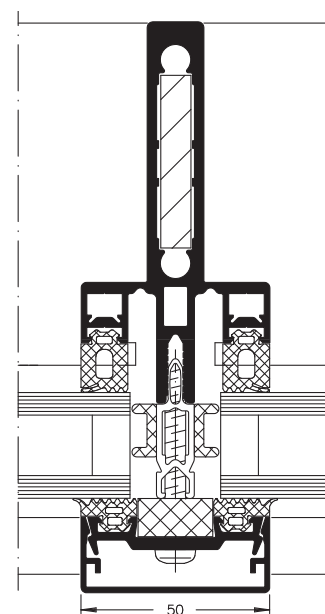
FW 50+ S is the ideal system for a slimline steel look with all the system benefits of an aluminium construction. The elegant steel-look structure is achieved using slender double T and T-shaped mullions and transoms. Additional cover caps, with visible screws if required, offer a hi-tech look. SCHÜCO system FW 50+ S can be combined with FW 50+.



SCHÜCO FW 50+S
lizéna H kontúrral, méretarány = 1:2
SCHÜCO FW 50+S
T-shaped mullion, scale = 1:2



SCHÜCO FW 50+ S
SCHÜCO FW 50+ S



SCHÜCO FW 50+S.HI,
lizéna T kontúrral, méretarány = 1:2
SCHÜCO FW 50+S.HI
I-shaped mullion, scale = 1:2

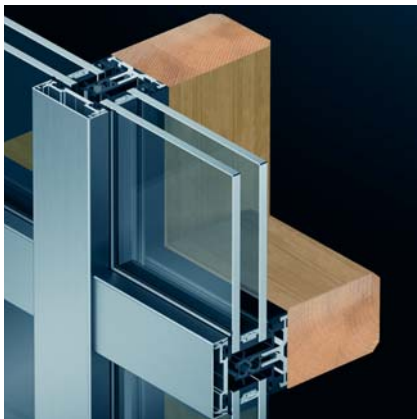


SCHÜCO FW 60+ AOT
SCHÜCO FW 60+ AOT

Fa és acél tartószerkezetre szerelt rendszerek Steel and timber add-on constructions

Akár kellemes megjelenésű, természetes fa, akár elegáns építészeti megformálású, filigrán acél tartószerkezetről legyen szó – a SCHÜCO hőhidmentes rendszerei a függönyfalak és üvegtetők kialakításához számos további megjelenési lehetőségeket kínálnak. A nagy raszter-méretetek transzparens, fényrel elárasztott terek kialakítását teszik lehetővé.

For a comfortable appearance with natural wood or elegant architecture with slimline steel load-bearing structures, thermally insulated SCHÜCO add-on constructions present additional design options for façades and skylights. The largest possible module widths allow transparent rooms to be flooded with light.



SCHÜCO FW 50+ AOT/FW 60+ AOT SCHÜCO FW 50+ AOT/FW 60+ AOT

A természetes fa tartószerkezettel kombinált alumínium szerkezet különösen kellemes atmoszférát teremt a helyiségben.

A hőhidmentes SCHÜCO FW 50+ AOT és FW 60+ AOT (Add on Timber) fa tartószerkezetre szerelt rendszerek esztétikailag kifinomult megoldásokat kínálnak a függőleges homlokzatokhoz, valamint üvegtetőkhez (csak FW 60+ AOT alkalmazásával) – nagy raszter-méretetek esetében is, akár 300kg-os üvegsúlyig.

A filigrán, 50 és 60 mm közötti látászó bordaszélesség valamint a számtalan különböző takaróborda – akár rozsdamentes acélból – vonzó megjelenésű lehet.

A combination of natural timber load-bearing structures with aluminium creates a very pleasant atmosphere in the room. The thermally insulated timber add-on constructions SCHÜCO FW 50+ AOT and FW 60+ AOT (Add-on Timber) offer aesthetically sophisticated solutions for vertical façades and skylights (FW 60+ AOT only) – and for large-scale modules with a glass load of up to 300 kg.

Narrow face widths of 50 or 60 mm and the wide range of cover caps including stainless steel offer attractive design options.



SCHÜCO FW 60+ AOT
SCHÜCO FW 60+ AOT

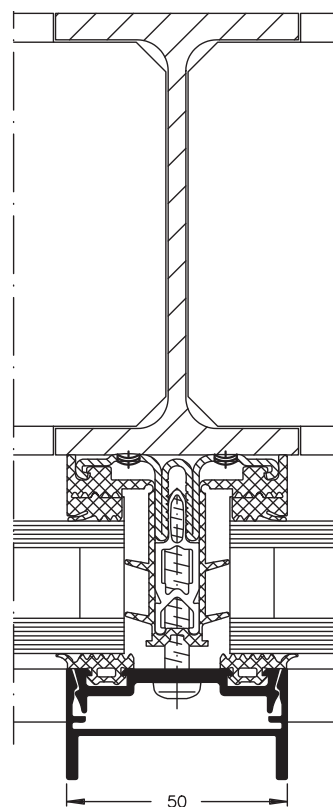
SCHÜCO FW 50+ AOS / FW 60+ AOS SCHÜCO FW 50+ AOS / FW 60+ AOS

A SCHÜCO FW 50+ AOS és FW 60+ AOS (Add on Steel) acél tartószerkezetre szerelt hőhídmentes rendszerei tökéletesen kombinálhatók acélból készült filigrán tartószerkezetekkel, így az ideális fényviszonyok megteremtése érdekében nagy raszterméretű függőleges üveg homlokzatok is megvalósíthatók 600 (!) kg-os üvegsúlyig. Az FW 60+ AOS rendszerrel üveg-tető kialakítására is lehetőség nyílik.

A kipróbált és jól bevált rendszer konstrukciós lehetőségeinek palettáját számtalan különböző takaróborda bővíti tovább filigrán, 50 és 60 mm közötti látszó bordaszélességben.

The thermally insulated steel add-on constructions, SCHÜCO 50+ AOS and FW 60+ AOS (Add-on Steel), can be combined perfectly with slender steel load-bearing structures and permit large module formats for vertical façades with glass loads of up to 600 kg for ideal lighting. Even skylights can be installed using the FW 60+ AOS system.

An extensive range of aluminium cover caps enhances the design pallet of the tried and tested steel add-on constructions, which are available with narrow face widths of 50 or 60 mm.



SCHÜCO FW 50+ AOS
SCHÜCO FW 50+ AOS



SCHÜCO FW 50+ AOS
SCHÜCO FW 50+ AOS



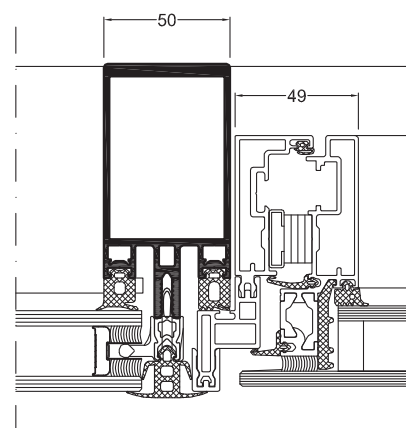
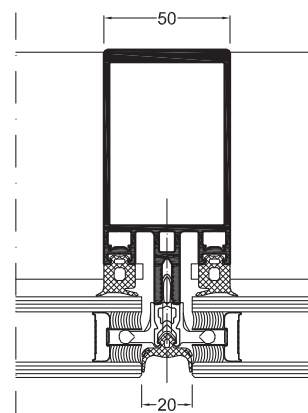
Strukturális üvegezésű függönyfal Structural glazing Façade

Ragasztott üvegszerkezetek esetén az üvegezés a tartószerkezetre kerül felragasztásra, így kívülről kizárólag üvegfelületeket látunk.

A SCHÜCO hőszigetelt rendszerei számtalan méret- és formavariációban kínálnak strukturális üvegezésű szerkezeteket – síkban beépíthető, integrált nyitható elemekkel. Az új vasalatgenerációnak köszönhetően nagyfelületű ablakszárnyak megvalósítása (250 kg-ig) is lehetővé vált.

On bonded glass constructions, the glazing is bonded to the load-bearing structure, in such a way that from the outside no means of retaining the glass is visible.

The thermally broken SCHÜCO systems offer a wide variety of design solutions for structural glazing constructions of all sizes, including with flush integrated opening units. Thanks to a new generation of fittings, large size window vents weighing up to 250 kg are now possible.

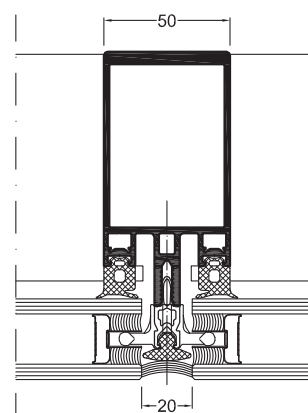


SCHÜCO FW 50+ SG / FW 60+ SG SCHÜCO FW 50+ SG / FW 60+ SG

A SCHÜCO FW 50+ SG / FW 60+ SG strukturális üvegezésű rendszerek alkalmazásával impozáns külső megjelenésű függönyfalak készíthetők. A teljesen sík üveghomlokzat megjelenés a belső oldalról látszó profilok és a filigrán árnyékfugák alkalmazásával érhető el. Ez kis- és nagyformátumú építészeti konstrukciók esetén egyaránt meggyőző. Egy további előny: a külső és belső üvegvastagság kibővült kombinációs lehetőségei.

A SCHÜCO FW 50+ SG / FW 60+ SG rendszer a már jól bevált lizénás-osztóbordás FW 50+ / FW 60+ függönyfalrendszer bordáinak széles választékára épül.

The SCHÜCO FW 50+ SG and FW 60+ SG structural glazing systems can be used to construct visually impressive allglass façades. By using profiles that are only visible on the room side, a flush façade appearance with fine lines of shadow joints can be achieved, producing convincing architecture for both large and small construction projects. An additional plus point is the extensive combination options of inner and outer pane thickness. SCHÜCO FW 50+ SG and FW 60+ SG based on the comprehensive range of loadbearing structures of the tried and tested SCHÜCO FW 50+ / FW 60+ mullion-transom systems.



SCHÜCO FW 50+ SG, méretarány = 1:2
Felső: U formájú fuga gumitömítéssel
Középső: síkban illeszkedő fuga gumitömítéssel
Alsó: szilikontömítés
SCHÜCO FW 50+ SG, scale = 1:2
Top: U-shaped dry glazing
Centre: Flush-fitted dry glazing
Bottom: Wet sealing



SCHÜCO nyitható elemek

SCHÜCO opening units

A SCHÜCO AWS 102 strukturális ablak, nyitható elemként egyaránt beépíthető a SCHÜCO FW 50+ és FW 60+ függönyfalakba.

Hatékony szellőztetést tudunk elérni a modern homlokzatoknál a SCHÜCO AWS 102 PAF (Parallel-Ausstell-Fenster azaz párhuzamosan kifelé toló) és AWS 102 SK (Senk-Klapp azaz kifelé emelkedő) hőszigetelt alumínium ablakok alkalmazásával.

Ezek az innovatív ablakrendszerek optikai hézag nélkül integrálhatók a homlokzatba, anélkül, hogy megzavarnák a homlokzat egyenletességét, geometriáját.

SCHÜCO AWS 102 opening units and panels can be used in FW 50+ and FW 60+ profile systems. Efficient ventilation in hi-tech façades is greatly facilitated by the insulated system SCHÜCO window AWS 102 as parallel opening window or projected top hung window. Large all-round openings ensure the best possible ventilation. The innovative window system can be seamlessly integrated without adversely affecting the even façade geometry.



Állami Műemlékvédelmi Hivatal, Esslingen, Németország
State Office for Historic Monuments Esslingen, Germany

SCHÜCO AWS 65 BS és 75 BS.HI blokkablak

SCHÜCO window AWS 65 BS and 75 BS.HI

A jövőbe mutató SCHÜCO AWS 65 BS és 75 BS.HI blokkablak rendszerekkel lehetővé válik különféle funkciójú és tulajdonságú, magas hőszigetelési igényt is kielégítő nyitható elemek függőleges üveg homlokzatba történő integrálása.

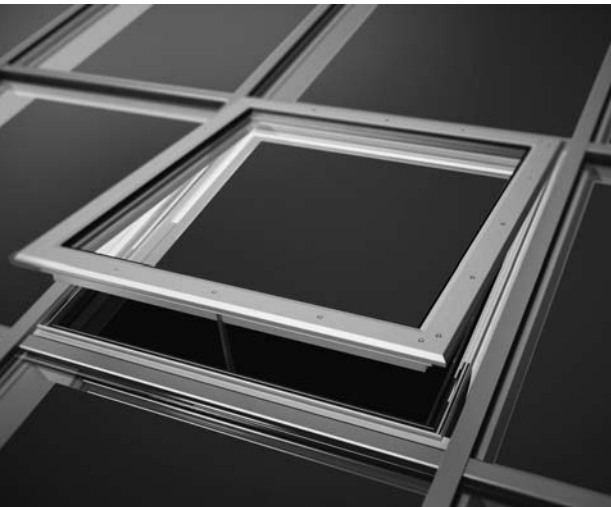
A rendszer további előnye a formatervezett megjelenés mellett a kényelmes működtetés, melyre a SCHÜCO által kínált innovatív épületautomatika számtalan lehetőséget kínál. A rendszerelemek széles skálája esztétikai és műszaki szempontból egyaránt tökéletes átmenetet biztosít a homlokzat és a beépített elemek között.

The forward-looking block systems, SCHÜCO AWS 65 BS and 75 BS.HI windows, allow opening units with a variety of functions and properties combined with high level of thermal insulation to be used for every scenario in vertical façades.

In addition to the high-tech appearance SCHÜCO offers with its innovative building automation comfort and a large variety of options. The wide range of system units ensures aesthetically and technically perfect transitions between opening and façade units.



SCHÜCO AWS 65 BS úszóablak
SCHÜCO window AWS 65 BS floating window



SCHÜCO AWS 57 RO
SCHÜCO AWS 57 RO

SCHÜCO AWS 57 RO tetőablak SCHÜCO Roof Vent AWS 57 RO

Üvegtetők, ferde üvegfelületek esetében a hőszigetelt SCHÜCO AWS 57 RO tetőablakrendszer ideális megoldás. Az üvegtető szerkezet a SCHÜCO FW 50+, FW 60+ valamint a fa illetve acél tartószerkezetre szerelt FW 60+AOS/AOT függönyfal-rendszerekkel kombinálva az igényes megjelenés mellett teljes rendszerbiztonságot is garantál.

A SCHÜCO AWS 57 RO tetőablak 7–75 °-os dőlésszögű tetőbe építhető be, a tetőablak nyitási szöge maximálisan 90° lehet. Speciális követelmények esetén a tetőablak hanggátló vagy megnövelt biztonsági fokozatú üvegezéssel is ellátható.

Tulajdonságok, előnyök:

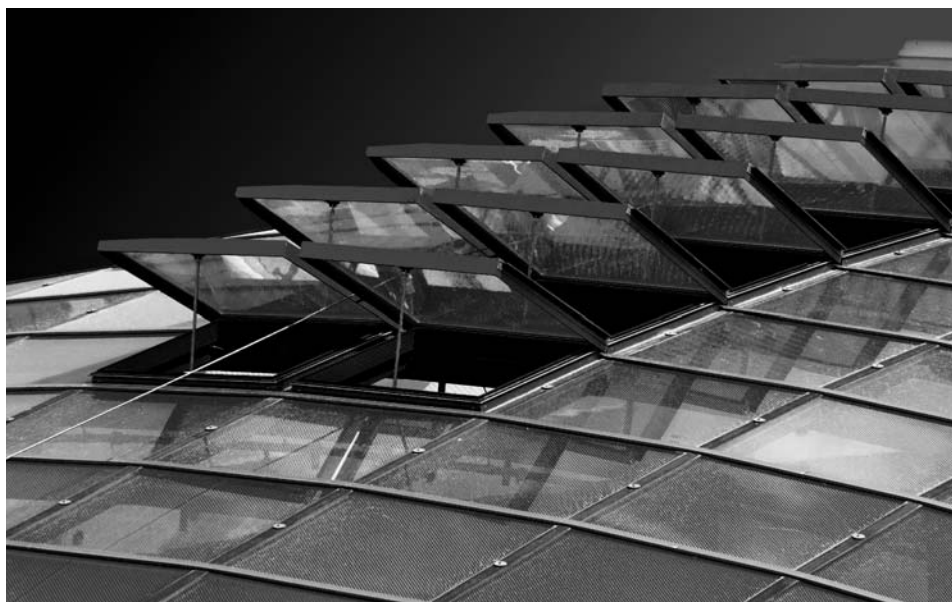
- sokoldalúan alkalmazható a két különböző magasságú tokprofil és két eltérő hőszigetelési érték révén
- nagyfokú tömítettség a kiegészítő középtömítésnek köszönhetően
- 26–48 mm közötti üvegvastagság befogadására alkalmas
- egyedi üvegek és élcsiszolt lépcsős üvegek is beépíthetők
- a rejtett pántok miatti fokozott betörésvédelem
- hő- és füstelvezetés az MSZ EN 12101-2 alapján

The insulated SCHÜCO Roof Vent AWS 57 RO is the ideal solution for roof vent and sloped glazing constructions. It offers system reliability in sophisticated skylight constructions when combined with the SCHÜCO FW 50+, FW 60+, systems and the FW 60+AOS/AOT add-on constructions.

The SCHÜCO Roof Vent System AWS 57 RO can be used in roofs with inclines from 7° to 75°, opening angle up to 90° possible. In occasion of special demands glazing with high burglar or noise resistance are also possible.

Additional benefits:

- High level of flexibility thanks to two different heights of outer frame and two different thermal insulation standards
- High level of weathertightness due to an additional centre gasket
- Glass thicknesses from 20–32 mm can be used
- Also suitable for special glazing and stepped glazing
- Additional, non-visible screw connection of the glass retention profile and concealed hinges increase security against break-in
- NSHEVS in accordance with EN 12101-2



SCHÜCO AWS 57 RO RWA
füst- és hőelvezető tetőablak
SCHÜCO AWS 57 RO smoke
and heat exhaust ventilation

SCHÜCO árnyékoló rendszerek SCHÜCO solar shading systems

A SCHÜCO innovatív, intelligens és kényelmes megoldások sorát kínálja az aktív fényterelés, valamint az árnyékolástechnika területén. A kis- és nagylamellás árnyékolók csaknem valamennyi SCHÜCO függönyfal rendszerhez optimálisan hozzáilleszthetők, az épületfelületi rendszerekhez kidolgozott kapcsolódási pontokkal rendelkeznek.

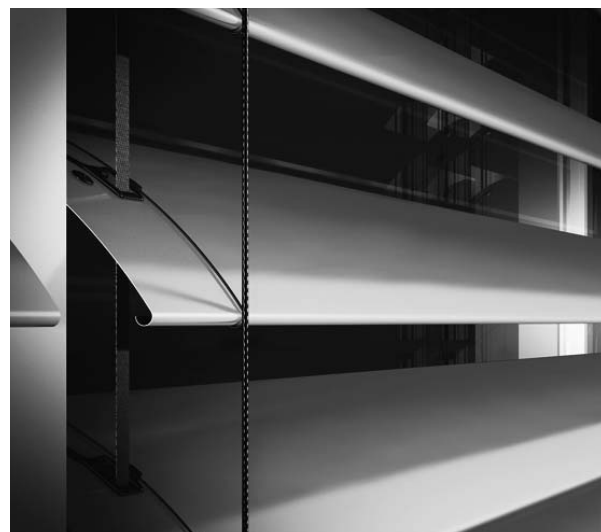
A modern megjelenésű SCHÜCO BEB Raffstore lamellás árnyékoló rendszer hatékony külső napvédelmet nyújt. A rendszer fő előnyei az optimális fényterelés, az egyéni igény szerinti beállítás, valamint a széles formaválaszték.

A SCHÜCO ALB nagylamellás árnyékoló tökéletesen egymáshoz hangolt rendszer-komponensei rendezetten függönyfalba integrálhatók. Az eredmény: egy olyan modulrendszerű nagylamellás árnyékoló rendszer, amely az építészek számára a legnagyobb tervezői szabadságot nyújtja.

SCHÜCO provides a wide range of intelligent and convenient solutions for solar shading and anti-glare protection. SCHÜCO external blind and large blade system are optimised for vertical and horizontal façade constructions and includes system interfaces to intelligent façade technology.

The SCHÜCO BEB external blind system provides effective external solar shading with a timeless design. The system features the option of optimum daylight control, individual adjustability and a wide variety of design options.

The SCHÜCO ALB large blade system components are tailored perfectly to one another and can be integrated systematically into façade designs. The result is a modular, large blade solar shading system that gives architects the greatest possible design freedom.



SCHÜCO BEB 80 RT – peremezett lamella
SCHÜCO BEB 80 RT – flanged louvre blade



SCHÜCO ALB – nagylamellás árnyékoló
SCHÜCO ALB large louvre blade



SCHÜCO TipTronic
Mechatronikus vasalat rejtett alkatrészekkel
SCHÜCO TipTronic
 mechatronic fitting with concealed components



SCHÜCO ControlPanel
SCHÜCO ControlPanel

SCHÜCO TipTronic mechatronikus vasalat SCHÜCO TipTronic mechatronic fitting

A mechatronikus vasalati rendszer új generációja a SCHÜCO az alumínium ablak automatizálását új alapokra helyezte. Az exkluzív mechatronikus vasalat középületekbe és lakóépületekbe egyaránt beépíthető. Az ingatlanok értéke és presztízse nő a jól funkcionáló, korszerű megjelenésű nyílászáróknak köszönhetően. Az energiatudatos kialakítás mellett a SCHÜCO TipTronic ablakok mindegyikét esztétikus megjelenésükkel tűnnek ki – a kis profilszélességgel és a teljesen rejtett elektromos vasalattal. Az ablak egyszerűen és kényelmesen működtethető kilincssel, távirányítóval, kapcsolóval, vagy épületfelügyeleti rendszeren keresztül: időzítéssel vagy érzékelők által.

Komfort:

A SCHÜCO TipTronic mechatronikus vasalat csoportos működtetése történhet önálló SCHÜCO BUS rendszerben, illetve egyszerűen integrálható EIB, vagy LON alapú épületfelügyeleti rendszerekbe kötve.

Biztonság:

Mágneses érzékelők gondoskodnak az ablak helyzetének felügyeletéről és a működési állapot jelentéséről az épületfelügyeleti és biztonságtechnikai rendszer felé.

Kettős ujjbecsípődés elleni védelem: szoftveres letiltással illetve érintésre működő kapcsolószegéllyel.

Energia megtakarítás az éjszakai kiszellőztetéssel:

Az „éjszakai kiszellőztetés” funkció a motorosan vezérelt ablakok esetén a természetes szellőztetés egyik rendkívül költséghatékony módja. Esős és szeles időjárás esetén az ablakok automatikus zárása érzékelők segítségével biztosítható.

With this new generation of mechatronic fittings, SCHÜCO has redefined the automation of aluminium windows. The exclusive fittings can be used in commercial projects as well as in private homes. In both cases, the excellent functionality and timeless appearance of the windows considerably increase the prestige and value of the property. In addition to cost-efficient energy-management, SCHÜCO TipTronic also offers an attractive look – with fully concealed fittings and narrow face widths. The windows are also easy and convenient to operate, either manually via a handle or using bus technology via a wall-mounted switch, PC and the SCHÜCO Control Panel as well as radio control.

Comfort:

Flexible grouping options of SCHÜCO TipTronic fitting by a separate BUS system, via complex EIB or LON building management systems.

Security:

Magnetic sensors provide the monitoring of the window position as well as the state of operation and the continuous report to the building management system including security system. Integrated anti-finger trap technology operated using either the appropriate software or via an optional connecting block.

Energy-saving through night-time ventilation:

The night-time ventilative cooling function of façade automation is a very cost-efficient way of natural ventilation. If the weather is rainy or windy the automatic closing of the windows can be ensured by sensors.

Áttekintő táblázat függőnyfalakhoz és üvegtetőkhöz

Overview of façade systems

SCHÜCO függőnyfal
SCHÜCO Façade
FW 50+ .SI / FW 50+ .HI / FW 50+
FW 50+ .S
FW 50+ .AOS / AOT
FW 50+ .SG
FW 60+ .SI / FW 60+ .HI / FW 60+
FW 60+ .AOS / AOT
FW 60+ .SG

Energia								Energy
Hőszigetelt	■	■	■	■	■	■	■	Thermally insulated
Magas hőszigetelési érték	■	■			■			Highly thermally insulated
Elérhető U_i -érték ($W/m^2 K \geq 1$)	0,8	1,1	1,45	1,6	0,8	1,3	1,6	Up to U_i value in $W/m^2 K \geq 1$
Formatervezés								Design
Látászó szélesség mm-ben	50	50	50	50	60	60	60	Face width
Függőnyfal típusa								Façade type
Lizénás-osztóbordás	■	■		■	■		■	Mullion / transom construction
Rátétszerkezet			■			■		Add-on construction
Strukturális függőnyfal				■			■	Structural glazing
Szerkezet típusa								Construction type
Hőhídmentes függőnyfal	■	■	■	■	■	■	■	Non-ventilated façade
Üvegtető szerkezet	■	■			■	■		Skylight
Kialakítási lehetőségek								Design variant
Acél jellegű		■						Steel look
Takaróprofil választék	■	■	■		■	■		Range of cover caps
Kiegészítő elemek								Insert units
SCHÜCO AWS standard ablakok	■	■	■		■	■		SCHÜCO AWS standard windows
SCHÜCO AWS 102	■		■	■	■	■	■	SCHÜCO AWS 102
SCHÜCO AWS 57 RO tetőablak	■		■		■	■		SCHÜCO AWS 57 RO roof vents
SCHÜCO ADS ajtók	■	■	■		■	■		SCHÜCO ADS doors
Maximális üvegsúly kg-ban ²⁾	400	185	600	400	600	600	450	Maximum glass load in kg ²⁾
Biztonság								Security
Tűzgátló		W90	☑		W90	☑		Fire protection
Betörésgátló		WK3			WK3			Burglar resistance
Átlövégésgátló		FB4			FB4			Bullet resistance
Robbanásbiztos					■			Blast resistance
Villámcsapástól védett	■				■			Lightning protection
Automatika								Automation
e-connect	■			■				e-connect

Jelmagyarázat /Key

☑ Csak AOS változat esetén / AOS version only

¹⁾ Minimális értékek, melyek az üvegvastagságtól függően magasabbak is lehetnek.

Minimum values, which may be higher, depending on the glass thickness.

²⁾ Minimális értékek, melyek az üvegvastagságtól függően alacsonyabbak is lehetnek.

Maximum values, which may be lower, depending on the glass thickness.

SCHÜCO – a nyílászárók szakértője
SCHÜCO – the address for windows and solar products

A rendszerelvű építés fejlesztésében vezető szerepet betöltő SCHÜCO az épület homlokzatának egészére kínál megoldásokat. Ezt egészítik ki a tervezés, építészeti- és gyártmánytervezés, árajánlat és gyártás-előkészítés szakszerű támogatására készült speciális szoftver megoldások.

As leading innovator in system-based construction, SCHÜCO supplies components for the whole building envelope, including specialised software solutions for design, construction, calculation and fabrication.

■ **Alumínium-rendszerek** Aluminium systems

■ **Acél-rendszerek** Steel systems

■ **Műanyag-rendszerek** PVC-U systems

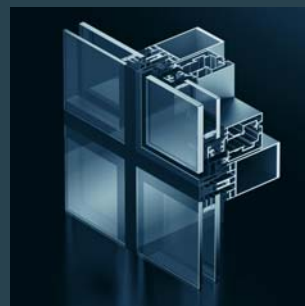
■ **Épületszerkezetek** Standard units

■ **Solar-rendszerek** Solar products

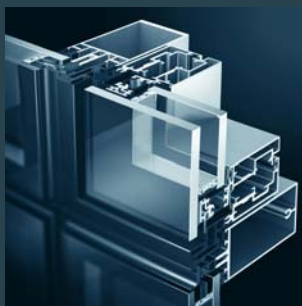
■ **SCHÜCO design** SCHÜCO Design



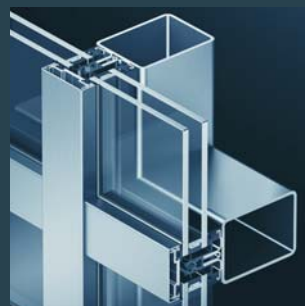
SCHÜCO FW 50+
SCHÜCO FW 50+



SCHÜCO FW 50+ SG
SCHÜCO FW 50+ SG



SCHÜCO AWS 102
SCHÜCO AWS 102



SCHÜCO FW 50+ AOS
SCHÜCO FW 50+ AOS

A SCHÜCO és JANSEN nyílászáró profilrendszerek Magyarországon MABISZ minősítéssel és ÉME engedéllyel rendelkeznek.
A SCHÜCO és JANSEN nyílászáró profilrendszerek kizárólagos magyarországi forgalmazója az Alukönigstahl Kft.

ALUKÖNIGSTAHL

H-1047 Budapest, Baross u. 91–95. Tel.: +36 1 435 4000 Fax: +36 1 435 4001
e-mail: office@alukoenigstahl.hu, www.alukoenigstahl.hu