

DESIGN EXCLUSIVIST CU VEDERE PANORAMICĂ

EXCLUSIVE PANORAMIC DESIGN WITH VISION

SISTEM GLISANT DIN ALUMINIU SCHÜCO ASS 77 PD
SCHÜCO ALUMINIUM SLIDING SYSTEM ASS 77 PD



ALUKÖNIGSTAHL SCHÜCO

CUPRINS

CONTENT

- 04| VIZIONAR
VISIONARY
- 06| PERSPECTIVE PROMIȚĂTOARE
PROMISING OUTLOOKS
- 08| DE ÎNCREDERE
RELIABLE
- 10| EFICIENȚĂ ENERGETICĂ
ENERGY-EFFICIENT
- 12| AUTOMATIZATE
AUTOMATED
- 14| UȘOR DE UTILIZAT
EASY TO USE
- 18| VARIETATE
VARIED
- 22| FLEXIBILE
FLEXIBLE
- 30| FAȚETE MULTIPLE
MULTIFACETED
- 32| VERSATILE
VERSATILE
- 34| PERSONALIZATE, CALIFICATE
TAILOR-MADE, QUALIFIED









VIZIONAR

SISTEME GLISANTE SCHÜCO PANORAMA DESIGN

Un plus de exclusivitate. Crearea spațiilor de locuit individuale și transformarea viselor în realitate la cel mai înalt nivel reprezintă noi provocări pentru arhitecții și clienții noștri astăzi. Design-ul, funcționalitatea și confortul trebuie satisfăcute în egală măsură. Pentru o experiență de spațiu nelimitat și o perspectivă spectaculoasă, te poți baza pe sistemul glisant Schüco ASS 77 PD care transformă visul de lumină, deschide spații nelimitate și oferă numeroase opțiuni de design: datorită lățimii vizibile reduse a profilelor și tocului ascuns, sistemul glisant Schüco oferă o libertate creativă maximă.

VISIONARY

SCHÜCO PANORAMA DESIGN SLIDING SYSTEMS

Added exclusivity. Creating individual living spaces and making dreams a reality to the highest standard poses new challenges for today's architects and clients. Design, function and comfort have to be satisfied in equal measure. For a limitless spatial experience with spectacular vision, Schüco ASS 77 PD sliding systems make the dream of light, open spaces a reality and offer almost unlimited design options: thanks to narrow face widths and a concealed outer frame, the Schüco sliding system provides maximum freedom.





PERSPECTIVE PROMIȚĂTOARE PROMISING OUTLOOKS

PENTRU EXPERIENȚE ÎNTR-UN SPAȚIU FĂRĂ LIMITE
FOR SPATIAL EXPERIENCES WITHOUT BOUNDARIES

DE ÎNCREDERE RELIABLE

TEHNOLOGIE INTELIGENTĂ PENTRU SIGURANȚA TA
SMART TECHNOLOGY FOR YOUR SECURITY









EFICIENȚĂ ENERGETICĂ ENERGY-EFFICIENT

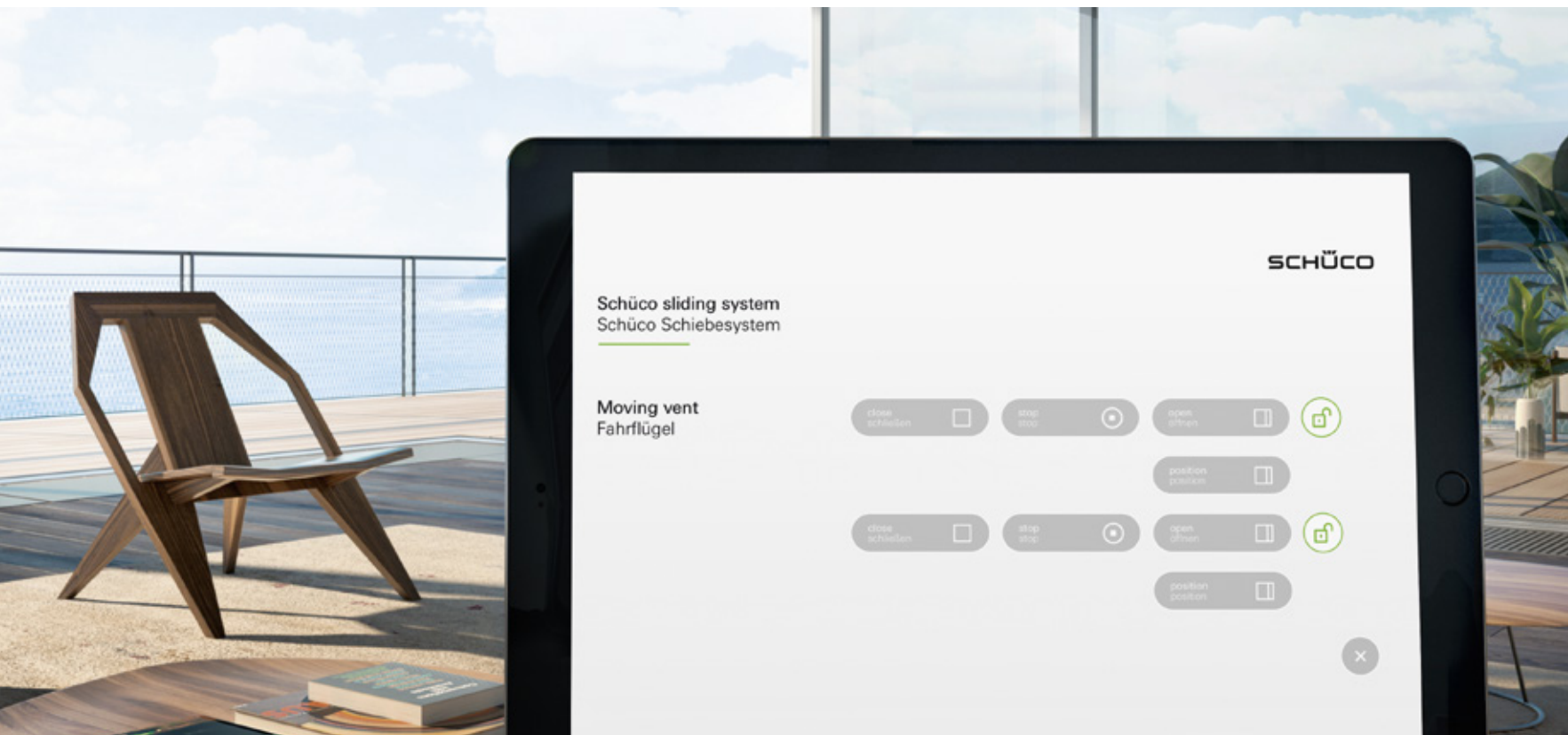
IZOLARE TERMICĂ PÂNĂ LA $0,85 \text{ W}/(\text{m}^2\text{K})$

THERMAL INSULATION TO $0.85 \text{ W}/(\text{m}^2\text{K})$

AUTOMATIZARE AUTOMATED

Pentru un plus de confort, sistemele glisante Schüco cu acționare mecatronică pot fi controlate de la distanță și extrem de ușor prin intermediul unei tablete, smartphone sau un întrerupător. Chiar și pentru varianta cu acționare mecatronică, este garantată protecția antiefracție până la clasa RC 2.

For added comfort, Schüco sliding systems with a mechatronic design can be controlled remotely and extremely easily via a tablet, smartphone or a switch. Even with automated operation, secure opening and closing with increased burglar resistance to RC 2 is guaranteed.









UȘOR DE UTILIZAT EASY TO USE

Pentru variantele de uși Panorama Design cu acționare manuală, mânerul foarte îngust combină perfect forma și funcționalitatea. Acționarea cu motor ascuns asigură funcționare silențioasă și ușoară, și totodată garantează clasa de rezistență antiefracție până la RC 2.

For a maximum panoramic design experience with manual operation, the very slim feature pull grip perfectly combines form and function. The concealed drive technology ensures smooth and easy operation, is extremely quiet and guarantees secure opening and closing with increased burglar resistance to RC 2.



Mai multă libertate de
design, funcționalitate
și confort.

More freedom in design,
function and comfort.



PERSPECTIVE PROMIȚĂTOARE PENTRU LIBERTATE MAXIMĂ

Datorită profilelor subțiri ale cercevelei și ramei ascunse în perete, ușa glisantă Schüco asigură transparență maximă.

PROMISING OUTLOOKS FOR MAXIMUM FREEDOM

Thanks to narrow face widths and a concealed outer frame, the Schüco sliding system ensures maximum transparency.

ELEGANT CU LĂȚIMI VIZIBILE MINIME

Ușile glisante Schüco ies în evidență și datorită suprapunerii de doar 37 mm a cercevelor.

ELEGANT WITH MINIMAL FACE WIDTHS

The Schüco sliding system boasts narrow face widths with just 37mm in the interlock section.

NELIMITAT GÂNDEȘTE LIBER

Pentru mai multă libertate în zonele de colț, cu sistemul glisant Schüco se pot construi colțuri fixe din sticlă, precum și colțuri de 90° care pot fi deschise.

UNLIMITED THINKING OUTSIDE THE BOX

For more freedom around corners both inside and outside, the Schüco sliding system offers all-glass corners as well as 90° corners that can be opened.



FAȚETE MULTIPLE

NUMEROASE VARIANTE DE DESCHIDERE

Indiferent dacă alegi colțuri de 90° sau glisare pe două sau trei căi de rulare, opțiunile sunt mai flexibile ca niciodată, ceea ce îți permite să creezi soluții arhitecturale inundate de lumină, cu transparență maximă.

MULTIFACETED

VARIOUS OPENING TYPES

Whether you choose a 90° corner or double and triple-track opening types, the options are more flexible than ever before, allowing you to create architectural solutions that are flooded with light and with maximum transparency.



ASIMETRIC

DESIGN FLEXIBIL PENTRU CERCEVELE

Cercevele simetrice sau asimetrice - în funcție de conceptul de design folosit, nu există restricții legate de design-ul cercevelei.

ASYMMETRICAL

FLEXIBLE VENT DESIGN

Symmetrical or asymmetrical vent attachment – depending on the design concept that is used, there are no restrictions placed on the vent design.



SEAMLESS

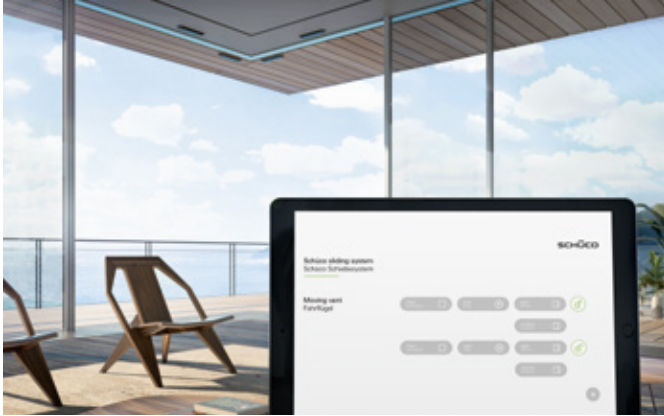
CU SCHÜCO FWS 35 PD

Combi-nația omogenă a elementelor glisante cu fațada FWS 35 PD creează un design de înaltă calitate.

SEAMLESS

WITH SCHÜCO FWS 35 PD

The homogeneous combination of sliding units with the FWS 35 PD façade creates a high-quality design with optimum views in narrow corner areas too.



MECATRONIC

MANEVREARE PRIN ATINGEREA UNUI BUTON

Datorită tehnologiei KNX, acționarea ușilor glisante se poate face simplu, printr-un comutator sau o tabletă (de ex. iPad)

MECHATRONIC

OPERATION AT THE TOUCH OF A BUTTON

Thanks to tried-and-tested KNX technology, the system can be operated easily using a switch or touchpad (e.g. iPad).

MANUAL

MÂNER INTEGRAT ÎN CERCEVEA

Și acționarea manuală este confortabilă. În plus, există un concept optimizat pentru închidere. Opțional, există și varianta cu încuiere.

MANUAL

INTEGRATED VENT-HEIGHT PULL GRIP

The manual user comfort is supported by the optimised locking concept. A version with key-operated lock is also available.

INTELLIGENT

SIGURANȚĂ ÎN ACȚIONARE

Tehnologia inteligentă pe bază de senzori face posibil un nivel foarte ridicat de confort al utilizatorului la manevrarea elementelor.

INTELLIGENT

SECURITY IN OPERATION

The intelligent sensor and software technology allows maximum user comfort without a dead man's switch.



TOC ASCUNS

ACCESIBILITATE

Înălțimea redusă a profilului de toc (90 mm) asigură un prag plat, deci o trecere foarte comodă din interior spre exterior.

FRAMELESS

EASY ACCESS

The reduced outer frame installation height (90 mm) creates a flat threshold and thereby ensures an easy-access transition from inside to outside.



REZISTENT LA EFRACȚIE

SIGURANȚĂ PENTRU CASA TA

Sistemul pentru uși glisante Panorama Design asigură protecție antifracție până la clasa RC 2. Echiparea RC este disponibilă la cerere.

BURGLAR-RESISTANT

SECURITY FOR YOUR HOME

The Panorama Design sliding system offers burglar resistance to RC 2. The optional RC configuration is available on request.



EFICIENT ENERGETIC

EFICIENȚA CA STANDARD

Varianta cu acționare manuală a primit certificarea elvețiană Minergie, o marcă de calitate pentru clădiri noi și renovate, recunoscută pe plan mondial.

ENERGY-EFFICIENT

EFFICIENCY AS STANDARD

The manual version has been awarded the Swiss Minergie certificate, a world-renowned quality label for newbuilds and renovated old buildings in all building categories.

FLEXIBIL

SOLUȚIA OPTIMĂ PENTRU TOATE ZONELE CLIMATICE

Cu sistemul glisant Schüco se pot realiza elemente glisante de mari dimensiuni, cu transparență maximă. Profilul suplu și izolarea termică, care răspund oricărei cerințe, impresionează atât arhitecții cât și clienții. Sistemele glisante Panorama Design sunt disponibile în 3 variante care se potrivesc pentru diferite zone climatice.

FLEXIBLE

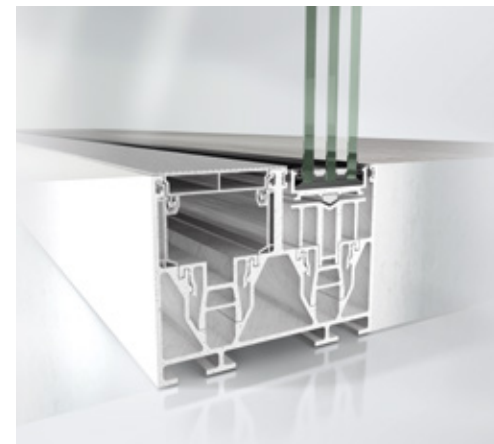
THE OPTIMUM SOLUTION FOR ALL CLIMATES

With the Schüco sliding system, large scale sliding units can be created with maximum transparency. Slender profile face widths and thermal insulation, which is perfectly suited to any requirement, impress architects and clients alike. The Panorama Design sliding systems are available in 3 designs to suit different climate zones.





1 SISTEM CU IZOLARE
TERMICĂ MAXIMĂ
SYSTEM WITH MAXIMUM
THERMAL INSULATION



Schüco ASS 77 PD.SI

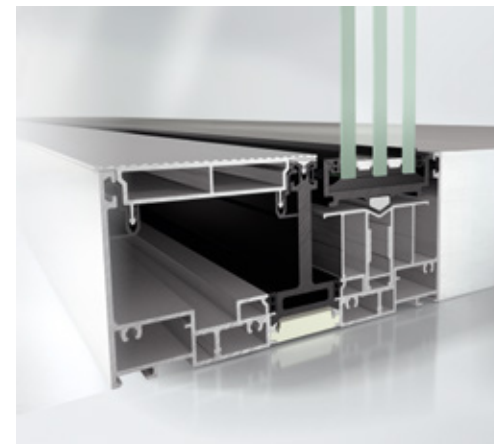
Materialele de ultimă generație și tehnologiile de vopsire permit realizarea unor elemente glisante care să ofere cel mai înalt nivel de transparență, să permită cât mai multă lumină și să aibă izolare termică maximă, chiar dacă vitrajul este din podea până la tavan.

State-of-the-art material and coating technologies allow sliding systems to be created that offer the highest level of transparency, let in as much light as possible and have maximum thermal insulation despite their floor-to-ceiling glazing.





2 SISTEM CU IZOLARE
TERMICĂ RIDICATĂ
SYSTEM WITH HIGH
THERMAL INSULATION



Schüco ASS 77 PD.HI
Mecatronic/Manual

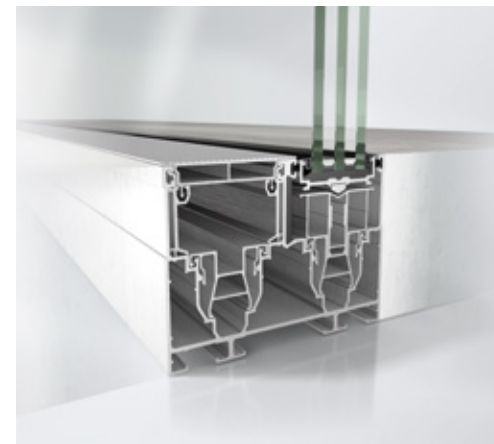
Un sistem complex pentru uși glisante Schüco, pentru o arhitectură transparentă, plină de lumină, care oferă flexibilitate maximă și confort. Cu o gamă optimizată de modele pentru portofoliul Schüco Design și opțional colț de sticlă de 90°.

Comprehensive Schüco sliding system for transparent architecture that is flooded with light and offers maximum flexibility and comfort. With an optimised range of designs for the Schüco Design portfolio and optional 90° corner glazing.





3 SISTEM
NEIZOLAT
NON-INSULATED
SYSTEM



Schüco ASS 77 PD.NI

O soluție creativă pentru uși glisante extrem de transparente, cu cercevele de mari dimensiuni și profile suple. Uși glisante neizolate, cu două căi de rulare, pentru camere încălzite în lumină.

The creative solution for highly transparent sliding systems with large-scale vents and narrow face widths. Non-insulated sliding system based on a double-track outer frame for rooms that are flooded with light.

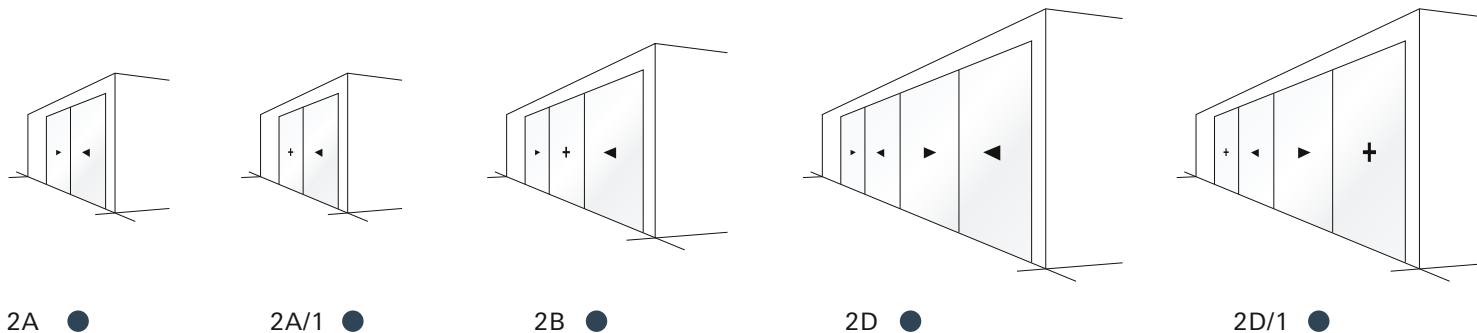
Mai multă libertate de
design pentru idei
arhitecturale sofisticate.

More design freedom for sophisticated
architectural ideas.

FAȚETE MULTIPLE MULTIFACETED

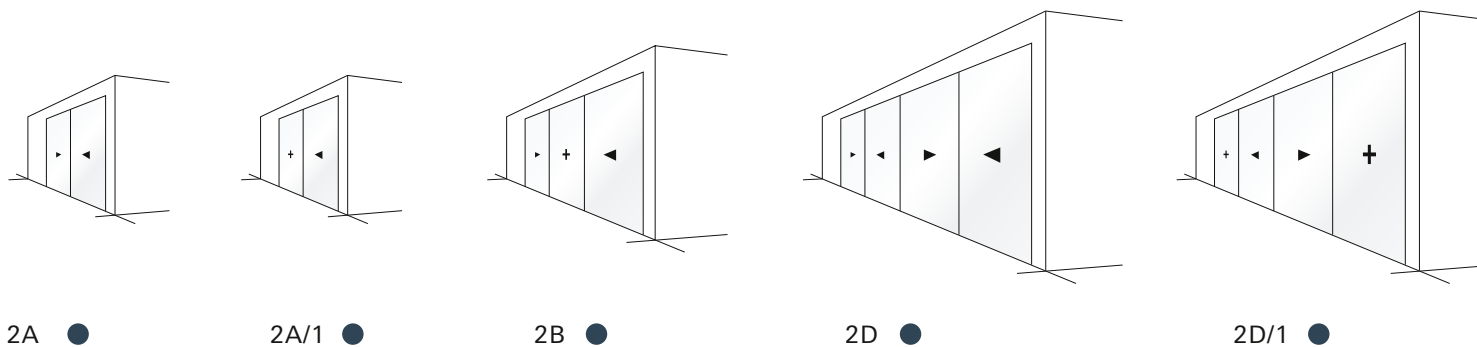
UȘI GLISANTE 2 CĂI DE RULARE CU IZOLARE TERMICĂ MAXIMĂ SLIDING UNITS WITH MAXIMUM THERMAL INSULATION AND 2 TRACKS

Schüco ASS 77 PD.SI



UȘI GLISANTE NEIZOLATE CU 2 CĂI DE RULARE NON-INSULATED SLIDING UNITS WITH 2 TRACKS

Schüco ASS 77 PD.NI



TIPOLOGII VARIATE

Diversitatea de tipuri de deschidere oferă libertate de design pentru o arhitectură sofisticată.

DATETEHNICE

Lățime cercevea max. 3.200 mm

Înălțime cercevea max. 3.500 mm

Greutate cercevea max. 500 kg

VARIETY OF OPENING TYPES

The wide range of opening types opens up an unlimited level of design freedom for sophisticated architecture.

TECHNICAL DATA

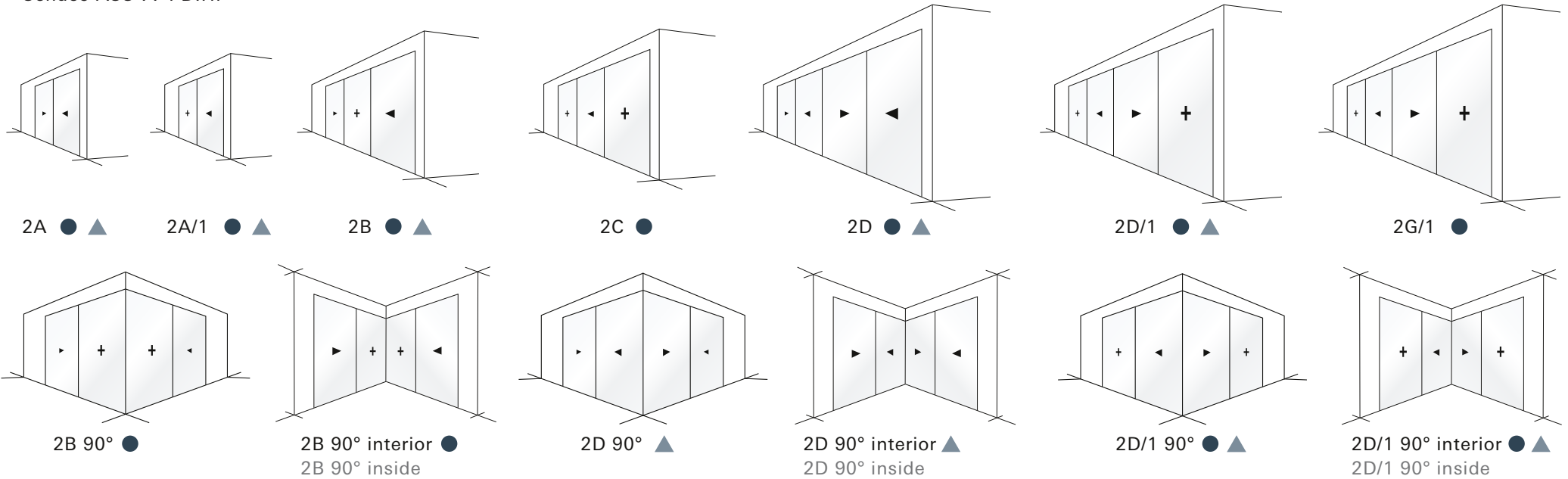
Vent width max. 3200 mm

Vent height max. 3500 mm

Vent weight max. 500 kg

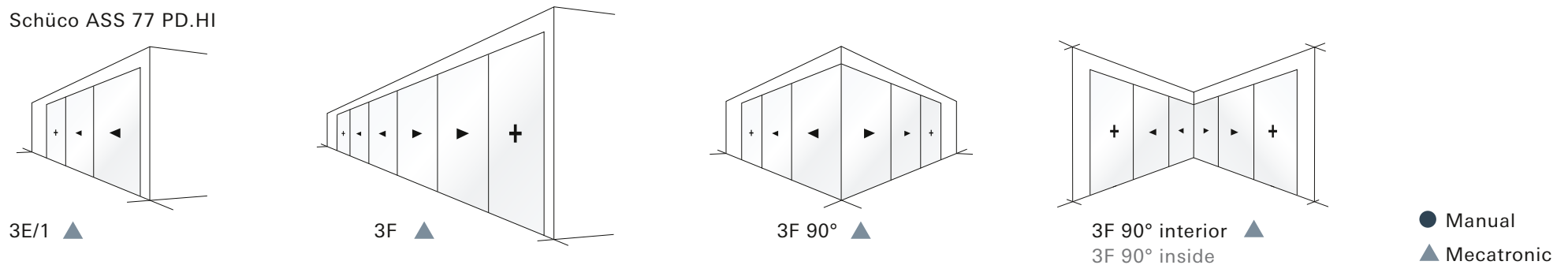
UȘI GLISANTE CU 2 CĂI DE RULARE, CU IZOLARE TERMICĂ RIDICATĂ HIGHLY THERMALLY INSULATED SLIDING UNITS WITH 2 TRACKS

Schüco ASS 77 PD.HI

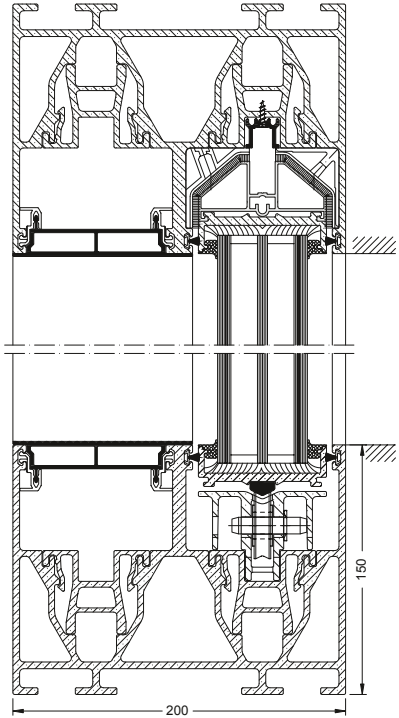


UȘI GLISANTE CU 3 CĂI DE RULARE, CU IZOLARE TERMICĂ RIDICATĂ HIGHLY THERMALLY INSULATED SLIDING UNITS WITH 3 TRACKS

Schüco ASS 77 PD.HI



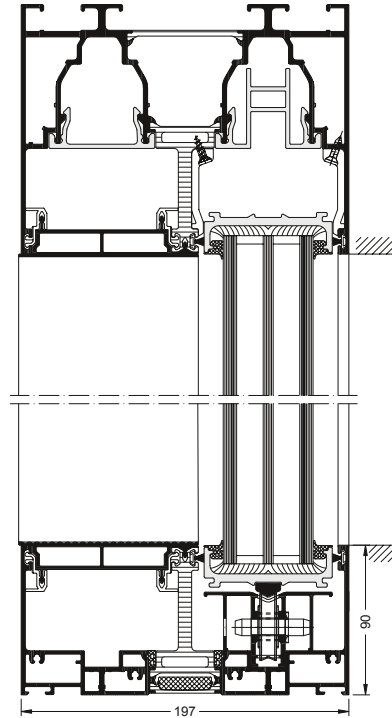
VERSATILE VERSATILE



1 ASS 77 PD.SI

- Sistem izolat termic
- Valori U_f : de la 1,2 W/(m²K)
- Valori U_w : de la 0,85 W/(m²K)
- Material: plastic armat cu fibre de sticlă

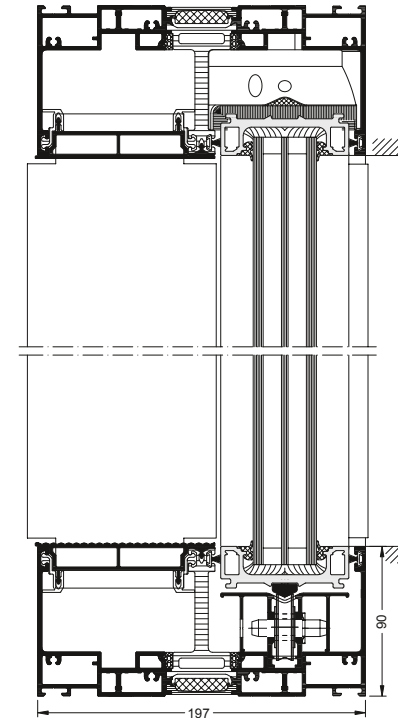
- Thermally insulated system
- U_f values: from 1.2 W/(m²K)
- U_w values: from 0.85 W/(m²K)
- Material: GRP profiles



2.1 ASS 77 PD.HI MECHATRONIC

- Sistem izolat termic
- Valori U_f : de la 2,4 W/(m²K)
- Valori U_w : de la 1,0 W/(m²K)
- Material: profile din aluminiu cu izolator din plastic

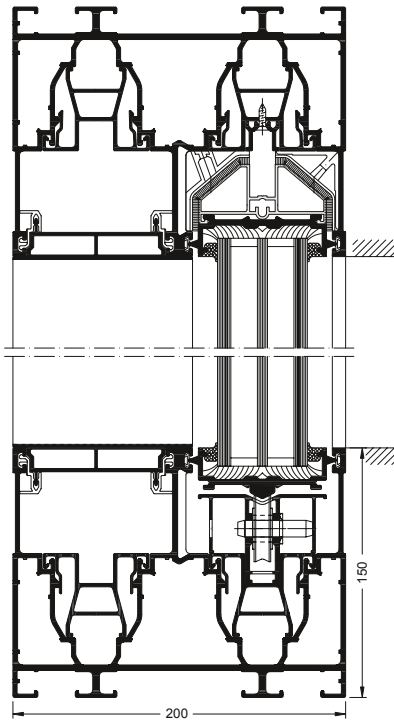
- Thermally insulated system
- U_f values: from 2.4 W/(m²K)
- U_w values: from 1.0 W/(m²K)
- Material: Aluminium profiles and plastic bars



2.2 ASS 77 PD.HI MANUAL

- Sistem izolat termic
- Valori U_f : de la 2,8 W/(m²K)
- Valori U_w : de 0,96 W/(m²K)
- Material: profile din aluminiu cu izolator din plastic

- Thermally insulated system
- U_f values: from 2.8 W/(m²K)
- U_w values: from 0.96 W/(m²K)
- Material: Aluminium profiles and plastic bars



3 ASS 77 PD.NI

- Sistem neizolat
- Valori U_f : de la 5,8 W/(m²K)
- Valori U_w : de la 1,9 W/(m²K)
- Material: Profile din aluminiu

- Non-insulated system
- U_f values: from 5.8 W/(m²K)
- U_w values: from 1.9 W/(m²K)
- Material: Aluminium profiles

VARIANTE CONSTRUCTIVE

Varianțele diferite de izolare asigură economie de energie având ca efect un înalt nivel de confort în casă. Se pot realiza construcții cu izolare termică maximă, izolare termică ridicată sau neizolate, în funcție de zona climatică și cerințe.

CUTTING OPTIONS

Different cutting options ensure maximum energy saving combined with the highest level of comfort in the home. Maximum thermal insulation, high thermal insulation or non-insulated depending on the climate zone and requirements.

PERSONALIZAT

PROIECT INDIVIDUALIZAT

Vă oferim consultanță individuală și dezvoltăm soluții specifice. În acest proces ne bazăm pe ani de experiență cu proiecte complexe din întreaga lume, precum și pe dialogul constant cu birouri de proiectare de renume internațional. În acest fel, puteți fi siguri că vom previziona și vom include toate tendințele importante în produsele noastre.

TAILOR-MADE

INDIVIDUAL PROJECT ENGINEERING

We offer you individual consultations and develop targeted solutions. In the process, we draw on decades of experience with wide-ranging projects from around the world as well as constant dialogue with internationally renowned offices. In this way you can be sure that we foresee and incorporate all important trends in our products.

CALIFICAT

PROGRAM DE CERTIFICARE PENTRU PRODUCĂTORI DE TÂAMPLĂRIE

Producătorii certificați Schüco garantează standarde de calitate maximă în fabricație și un proces de instalare fără erori. Ei sunt instruiți special pentru sistemul glisant Schüco Panorama Design ASS 77 PD. Cursul de pregătire parcurge teme legate de proiectare, fabricație, instalare și conectare și explică detaliile tehnice necesare.

QUALIFIED

CERTIFICATION PROGRAMME FOR METAL FABRICATORS

Certified Schüco fabricators guarantee maximum quality standards in fabrication and an error-free installation process. They are specially trained for the Schüco Panorama Design ASS 77 PD sliding system. The training course answers key questions regarding job planning, fabrication, installation and wiring, and explains key technical details.



PRÜF

FLABOR

WEBSPECIAL

www.perspective.alukoenigstahl.ro



reddot design award
best of the best 2012

ALUKÖNIGSTAHL

www.alukoenigstahl.ro

www.perspective.alukoenigstahl.ro



P 4403/R0/12/2019/Printed in Romania
Ne rezervăm dreptul de a efectua modificări tehnice și de a corecta erorile. Produsele pot diferi de ilustrații.
illustrations reserve the right to make technical changes and to correct errors.
The images may contain optional components.

Marca „Schuco“ și alte semne sunt protejate în Germania și pe alte piețe internaționale.
La cerere furnizăm informații suplimentare.
The „Schuco“ and other signs are protected in Germany and various international markets.
We will provide detailed information upon request.