

Schüco FWS 35 PD

Sistem de perete cortină montant-traversă din aluminiu
Aluminium mullion/transom façade system



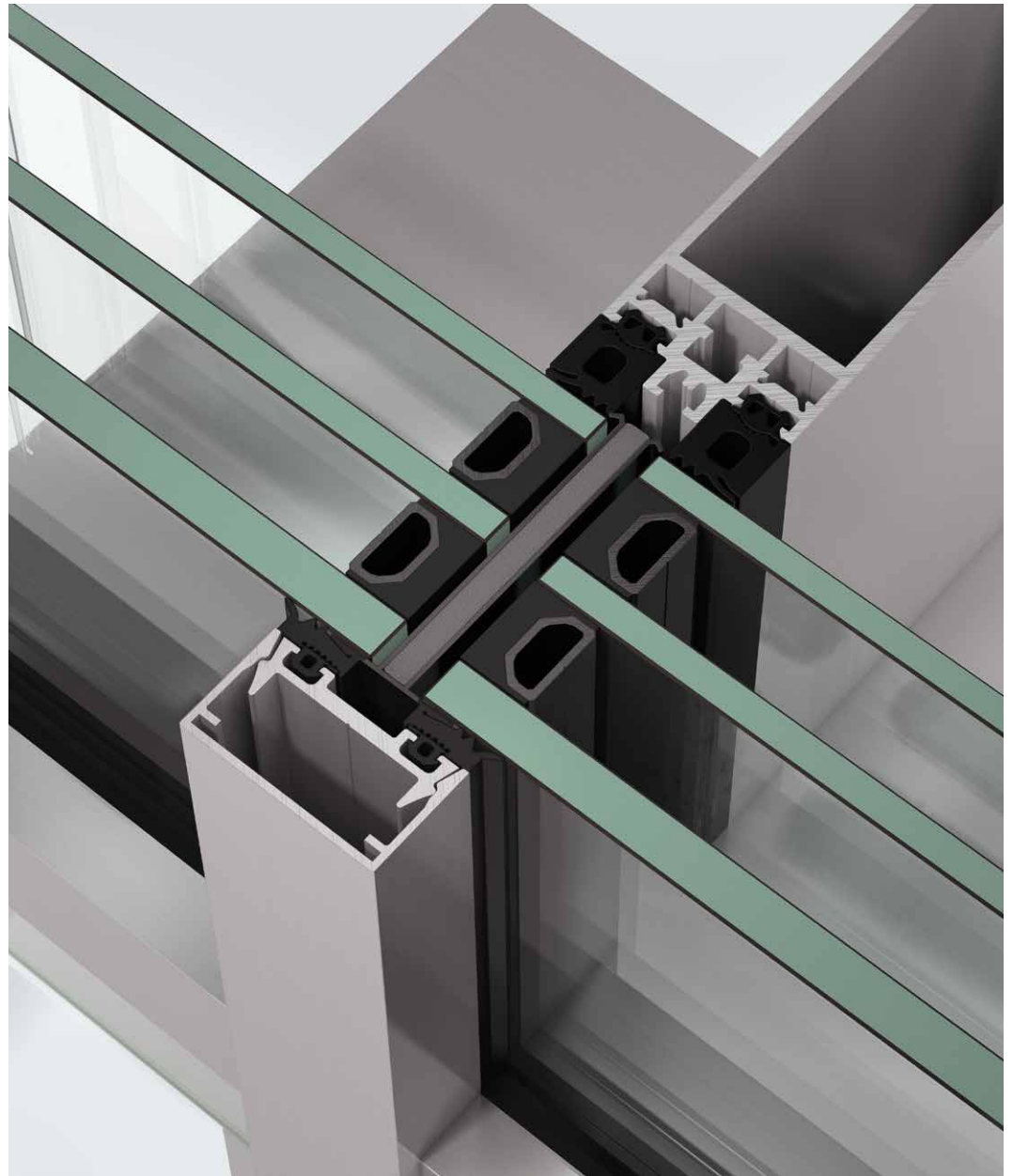
Caracteristicile sistemului

System features

Design nou de perete cortină, extrem de subțire pentru o transparență aproape fără ramă

New, extremely slender façade design for almost frameless transparency





Perete cortină Schüco FWS 35 PD.SI
cu profile foarte înguste
Schüco Façade FWS 35 PD.SI for
extremely narrow face widths

Arhitectura transparentă care întrunește cele mai solicitante cerințe are nevoie de mai mult decât suprafețe mari de sticlă. Numai în combinație cu sisteme de profile discrete, puriste își dobândește caracterul impecabil. Peretele cortină Schüco FWS 35 PD Panorama Design trece peste această linie de demarcație dintre cerințele de estetic și suplețe. Peretele cortină de aluminiu oferă o lățime vizibilă redusă de 35 mm, în timp ce obține valori de izolare termică la standardele unei case pasive.

Transparent architecture that meets the most demanding of requirements needs more than just large areas of glass. Only in combination with unobtrusive, puristic profile systems does it acquire its impeccable character. The Schüco FWS 35 PD Panorama Design façade now bridges this divide between aesthetic and slimline requirements. The aluminium façade offers a reduced face width of 35 mm, whilst achieving thermal insulation values to passive house standard.



Perete cortină Schüco FWS 35 PD.SI
Schüco Façade FWS 35 PD.SI

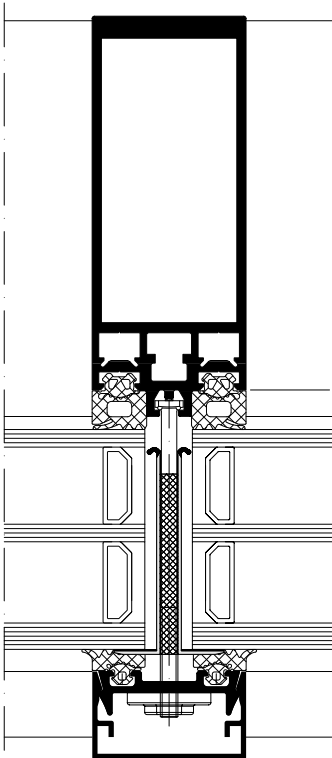
Sistemul de perete cortină Schüco FWS 35 PD Panorama Design este ideal pentru zone cu fațade reprezentative situate la parterul proiectelor rezidențiale și comerciale de lux.

Pe lângă calitatea arhitecturală excelentă a sistemului, o accent deosebit a fost pus de asemenea pe fabricația și montajul simplu și eficient. Noile componente prefabricate ale sistemului asigură un proces de fabricație considerabil mai rapid în atelier. Un sistem optimizat de racord la corpul clădirii precum și sistemul patentat de fixare al capacelor presoare, reduc interfețele și asigură un montaj eficient și sigur.

The Schüco FWS 35 PD Panorama Design façade system is ideally suited to representative façade areas close to the ground of luxury residential and commercial projects.

In addition to the excellent architectural quality of the system, particular value has also been placed on simple, efficient fabrication and installation. New prepared system components ensure a considerably faster fabrication process in the workshop. An optimised system for attachment to the building structure and the patented fixing system for pressure plates reduce interfaces and enable efficient and reliable installation.

Schüco FWS 35 PD	
Caracteristicile produsului	Product benefits
Energie	Energy
<ul style="list-style-type: none"> • Sistem certificat pentru case pasive cu tehnologie nouă de izolare pentru o fabricație sigură: Valori U_f de până la $0,89 \text{ W}/(\text{m}^2\text{K})$ • Două standarde de izolare termică: izolatori HI și SI disponibili • Se poate monta geam triplu termoizolant cu grosimea sticlei de până la 50 mm 	<ul style="list-style-type: none"> • Passive house-certified system with new isolator technology for reliable fabrication: U_f values up to $0.89 \text{ W}/(\text{m}^2\text{K})$ • Two thermal insulation standards: HI and SI isolators available • Triple glazing with a glass thickness of up to 50 mm can be installed
Design	Design
<ul style="list-style-type: none"> • Soluție de sistem pentru pereți cortină din aluminiu cu lățimi vizibile foarte înguste de numai 35 mm • Trei planuri de drenare pentru flexibilitate maximă a designului • Diverse variante de elementele mobile Schüco AWS inserabile • Ferestrele Schüco AWS 114 SG.SI pot fi utilizate ca ferestre cu profile suple, cu deschidere exterioară, clapă cu coborâre sau în plan paralel 	<ul style="list-style-type: none"> • Aluminium façade system solution with extremely narrow face widths of just 35 mm • Three drainage levels for maximum design flexibility • Schüco AWS window insert units can be integrated in different ways • Schüco AWS 114 SG.SI façade window can be used as a slimline outward and parallel-opening or projected top-hung system
Automatizare	Automation
<ul style="list-style-type: none"> • Integrarea seriilor de ferestre Schüco AWS cu feronerie Schüco TipTronic 	<ul style="list-style-type: none"> • Integration of the Schüco AWS window series with Schüco TipTronic fitting
Securitate	Security
<ul style="list-style-type: none"> • Rezistență la efracție până la RC 2 la cerere • Elemente de sistem pentru vitraje cu greutate de până la 400 kg 	<ul style="list-style-type: none"> • Burglar resistance up to RC 2 on request • System articles for transferring glass loads of up to 400 kg



Detaliu secțiune orizontală perete
 cortină Schüco FWS 35 PD.SI
 Scara 1:2
 Horizontal section detail of
 Schüco Façade FWS 35 PD.SI
 Scale 1:2

Schüco FWS 35 PD



Avantaje de prelucrare

- Sistem uniform de garnituri pentru întreaga platformă a sistemului Schüco FWS bazat pe înălțimi ale garniturii de 9 mm, 11 mm și 13 mm la interior, precum și 5 mm la exterior
- Capacul presor prefabricat, care include garnitura și folia reflectorizantă asigură o prelucrare economică și rapidă
- Elemente de sistem patentate pentru montajul sigur al sticlei și fixarea capacului presor
- Profile noi de reducere a falțului sticlei și profile de balcon franțuzesc cu tehnologie de clipsare simplă și o etanșare perfectă pentru fabricație sigură și curată
- Sistemul inovator de racord perimetral la structura clădirii pentru o drenare și ventilație sigură a peretelui cortină în zona de legătură cu clădirea, permițând astfel un montaj foarte eficient aproape de pardoseală

Fabrication benefits

- Uniform gasket system for the entire Schüco FWS system platform based on the gasket heights of 9 mm, 11 mm and 13 mm on the inside as well as 5 mm on the outside
- Prepared pressure plate including gasket and reflective foil ensures economical and fast fabrication
- Patented system articles for reliable installation of the glass and fixing of the pressure plate
- New glazing rebate reduction profiles and ventilated spandrel profiles with simple clip-on technology and a perfect seal for reliable and clean fabrication
- Innovative system for attachment to the building structure all round means reliable ventilation and drainage of the façade in the area of the attachment to the building structure, thereby allowing extremely efficient installation close to the ground



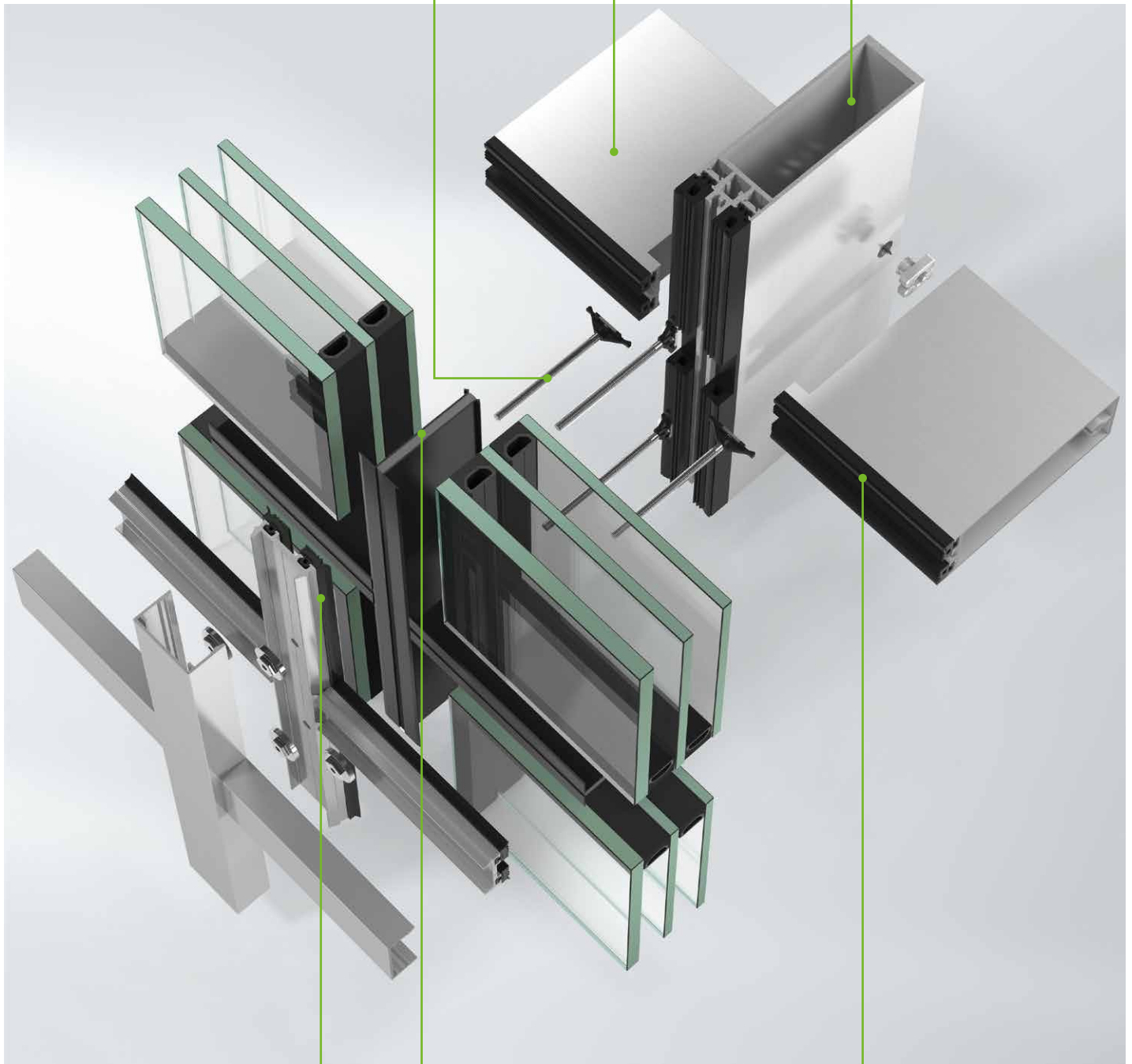
Componentele sistemului

System components

Sistemul de fixare
Attachment system

Profil traversă
Transom profile

Profil montant
Mullion profile



Garnitură exterioră
Outer gasket

Izolator SI pentru izolare termică crescută
SI isolator for increased thermal insulation

Garnitură interioară
Inner gasket

Sistemul de profile

Profilele cu muchii clar definite și o lățime vizibilă de 35 mm caracterizează gama de profile redefinită a sistemului Schüco FWS 35 PD. Datorită celor trei planuri de drenare există o soluție facilă pentru toate tipurile de traverse continue. Traversele HD (Heavy Duty) dezvoltate intern sunt disponibile pentru aplicații cu cerințe de încărcări statice.

Izolarea termică

Sistem inedit de izolare termică, cu două variante constructive. Pe lângă versiunea HI cu valori U_f de până la 1,2 W/(m²K), sistemul include o versiune certificată pentru casele pasive cu valori de până la 0,89 W/(m²K). Prin reducerea lățimii vizibile, valoarea U_{CW} este mai scăzută.

Sistemul de fixare

Prin dezvoltarea unui sistem nou de fixare, a devenit posibilă reducerea lățimii vizibile până la 35 mm pentru prima dată. Un acces deosebit s-a pus pe o prelucrabilitate eficientă și sigură.

Sistemul de garnituri

Seria de perete cortină Schüco FWS 35 PD a fost construit pe același sistem de garnituri interioare ca și seria Schüco FWS 50 pentru a permite combinarea cu alte produse din gama Schüco FWS. Astfel sunt posibile diverse aplicații precum inserarea unor zone opace de parapet, integrarea simplă a elementelor mobile și utilizarea sistemelor de racord la structura clădirii de la sistemul de bază.

Sistemul de ventilare

Ventilarea sistemelor foarte înguste joacă un rol crucial în durabilitatea generală a construcției. Astfel, peretele cortină Schüco FWS 35 PD folosește principiile deja dovedite ale sistemului de baza Schüco FWS 50, adăugând componente suplimentare inteligente. Performanța excelentă a acestui sistem de ventilație a fost verificată în cele mai severe condiții de mediu.

Profile system

Sharp-edge profile radii and a face width of 35 mm characterise the re-developed range of profiles in the Schüco FWS 35 PD system. There is an easy solution for all types of continuous transom thanks to a total of three drainage levels. HD (Heavy Duty) transoms developed internally are available for structurally demanding applications.

Thermal insulation system

New, double level thermal insulation system. Alongside an HI version with U_f values to 1.2 W/(m²K), the system includes a passive house-certified SI version with values to 0.89 W/(m²K). Through the reduction in face width, the U_{CW} value is again significantly lower.

Fixing system

By developing a completely new fixing system, it has become possible to reduce the face width to 35 mm for the first time. Particular value has been placed here on reliable and efficient fabrication.

Gasket system

The Schüco FWS 35 PD façade system has been built on the same system of internal gaskets as Schüco FWS 50 to allow it to be combined with other products in this system. This enables diverse applications such as opaque spandrels area, simple integration of insert units and the use of systems for the attachment to building structures from the basic system.

Ventilation system

The ventilation of particularly slim systems plays a crucial role in the durability of the overall construction. Here too, the Schüco Façade FWS 35 PD uses the proven system approaches from the Schüco FWS 50 basic system and supplements them with intelligent additional components. The excellent functionality of this ventilation system has been verified externally under the most stringent conditions.

Schüco FWS 35 PD



Transparență maximă datorită lățimii vizibile minime - noua generație de perete cortină din aluminiu montant-traversă Schüco FWS 35 PD cu profile foarte subțiri de numai 35 mm lățime.

Maximum transparency due to minimal face widths – the new generation of Schüco FWS 35 PD aluminium mullion/transom façade features extremely slender profiles at just 35 mm wide.

Schüco – Soluții de sisteme pentru ferestre, uși și fațade

Împreună cu rețeaua globală de parteneri, arhitecți, proiectanți și investitori, Schüco crează anvelopări de clădiri sustenabile care se axează pe oameni și nevoile acestora, în armonie cu natura și tehnologia. Soluțiile de ferestre, uși și fațade de la Schüco respectă cele mai înalte cerințe în materie de design, confort și securitate, odată cu reducerea simultană a emisiilor de CO₂ prin eficientizarea energiei, conservând astfel resursele naturale. Compania și diviziile sale de construcții metalice și PVC-U livrează produse individualizate pentru construcții noi și renovări, concepute pentru a respecta nevoile individuale ale utilizatorului din toate zonele climatice. Toți cei implicați sunt susținuți cu o gamă largă de servicii în fiecare etapă a procesului de construcție. Cu 4800 angajați și 12.000 companii partenere, Schüco este activă în peste 80 țări și a obținut o cifră de afaceri de 1,425 miliarde Euro în 2014.

Schüco – System solutions for windows, doors and façades.

Together with its worldwide network of partners, architects, specifiers and investors, Schüco creates sustainable building envelopes that focus on people and their needs in harmony with nature and technology. Windows, doors and façade solutions from Schüco meet the highest requirements in terms of design, comfort and security, whilst simultaneously reducing CO₂ emissions through energy efficiency, thereby conserving natural resources. The company and its Metal and PVC-U divisions deliver tailored products for newbuilds and renovations, designed to meet individual user needs in all climate zones. Everyone involved is supported with a comprehensive range of services at every stage of the construction process. With 4800 employees and 12,000 partner companies, Schüco is active in more than 80 countries and achieved a turnover of 1.425 billion euros in 2014.

ALUKÖNIGSTAHL

SCHÜCO

București
Bd. Unirii nr. 64 bl. K4, sect. 3
Tel: 021-3277780
Fax: 021-3264860
office@alukoenigstahl.ro
www.alukoenigstahl.ro