

HIGHLIGHTS



SCHÜCO



04 FASSADEN- UND
LICHTDACHSYSTEME

08 BAUWERKINTEGRIERTE
PHOTOVOLTAIK (BIPV)

10 FENSTER

14 TÜREN

18 SCHIEBE- UND
FALTSCHIEBESYSTEME

22 SONNENSCHUTZSYSTEME

24 LÜFTUNGSSYSTEME

26 TÜRMANAGEMENT

28 SCHÜCO INTERNET OF FAÇADES

30 BRAND- UND RAUCHSCHUTZ

34 HOCHSICHERHEITSSYSTEME

38 VERSCHLUSSÜBERWACHUNG

40 KUNSTSTOFFSYSTEME

44 STAHLSYSTEME

46 SCHÜCO INTERIOR SYSTEMS

48 MASCHINEN

52 PARTNERSHIP



FASSADEN- UND LICHTDACHSYSTEME

Moderne, nachhaltige Architektur geht heute weit über maximale Energieeffizienz durch beste U-Werte hinaus. Auch filigrane Optiken, hochwertiges Design und die perfekte Integration von Funktionselementen bei gleichzeitig optimaler Performance, z. B. bei Einsatzelementen, gehören zu den Merkmalen zeitgemäßer Aluminium-Fassadensysteme. Durch innovative Entwicklungen stellt Schüco Architekten und Planern geprüfte und zugelassene Systeme sowie individuell angepasste projektspezifische Lösungen zur Verfügung.

Freitragende Aluminium-Glas-Konstruktion



Freiformfassade Grid2Shell

- Vollwertige Vorhangfassade und Lichtdachkonstruktion mit hervorragenden Statik-, Dichtheits- und Isolationseigenschaften
- Selbsttragendes Stecksystem für unkomplizierte Plug-and-Play-Montage
- Schüco Support durch statische Vordimensionierung und Fertigung von gekennzeichneten Verbindungsknoten

Höchstwärmegegedämmte dynamische Elementfassade



Schüco AF UDC 80.SI

- Höchste Wärmedämmung und maximale Gestaltungsfreiheit
- Hoher Vorfertigungsgrad in der Werkstatt
- Geprüfte Baugruppen für objektspezifische Anpassungen

Dynamische Elementfassade mit nachhaltiger Begrünung



Schüco AF UDC 80 Green Façade

- Hoher Vorfertigungsgrad der Elemente in der Werkstatt
- Beratung und Vorkultivierung der Bepflanzung durch Schüco Kooperationspartner
- Unkomplizierte Kopplung nicht brennbarer, bepflanzter Module mit dem UDC-Fassadenelement

Weitere Produktinformationen

Passivhauszertifizierte Aufsatzkonstruktion auf Holz

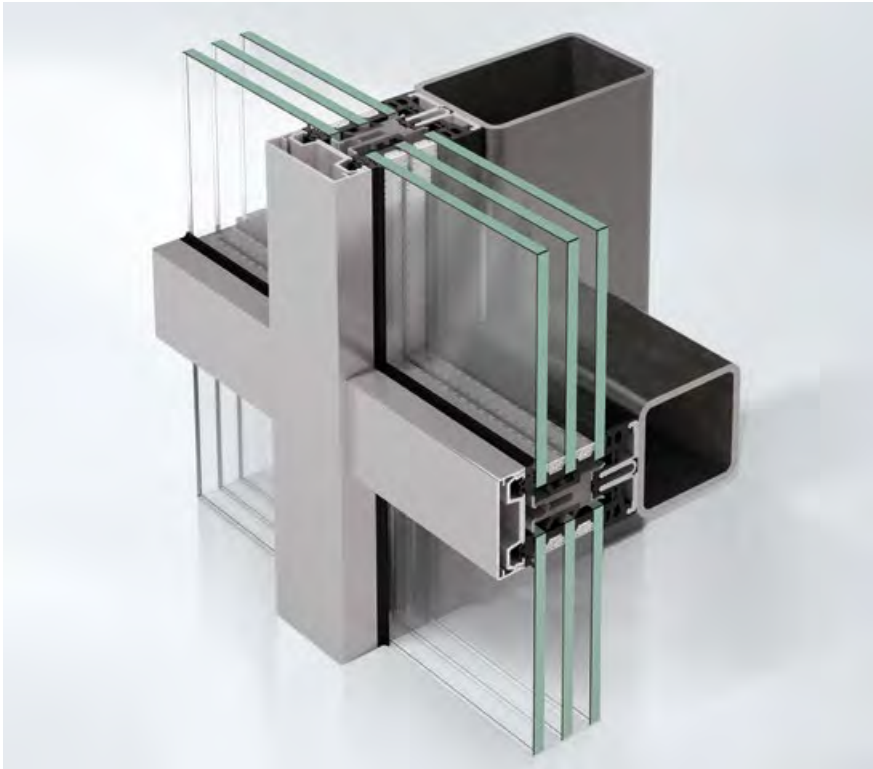


Schüco AOC 50 TI

- Einfache und sichere Ausführung selbst bei großen Glasdimensionen
- Einheitliche Dichtung für alle Ebenen mit innovativer GI-Technologie zur sicheren, sauberen und schnellen Abdichtung des Riegelanschlusses
- Lichtdächer mit einer Neigung bis zu 2° auch in Kombination mit Schüco Dachfenster AW RO 50 realisierbar

Weitere Produktinformationen

Passivhauszertifizierte Aufsatzkonstruktion auf Stahl

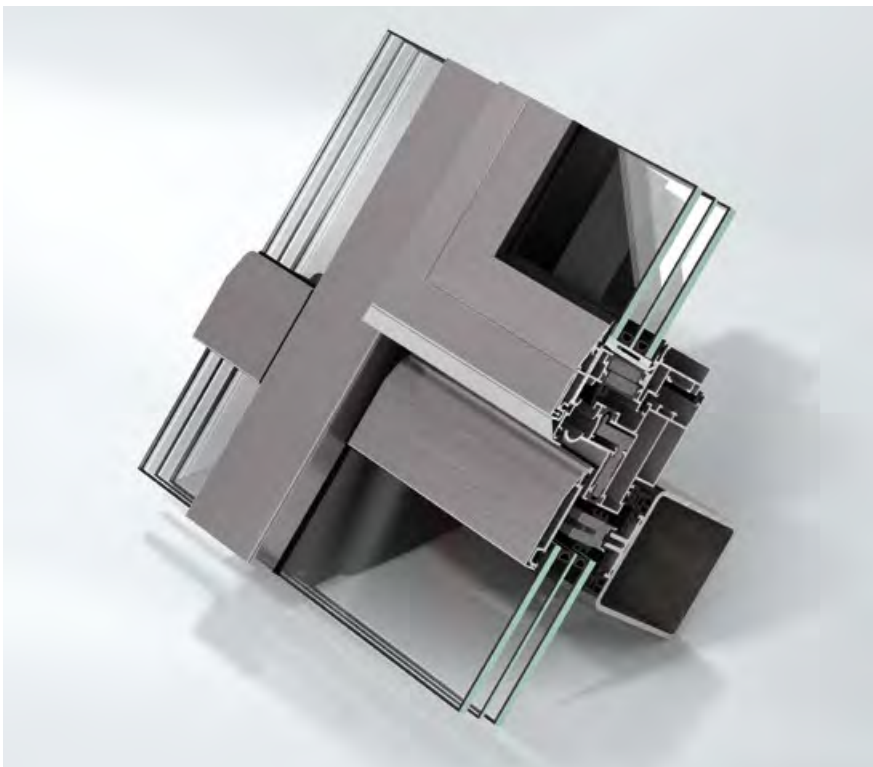


Schüco AOC 50 ST

- Einheitliche Dichtung für alle Ebenen mit innovativer GI-Technologie zur sicheren, sauberen und schnellen Abdichtung des Riegelanschlusses
- Stahl-T-Verbinder ermöglichen Leitermontage wie im klassischen Aluminium-Fassadenbau
- Lichtdächer mit einer Neigung bis zu 2° auch in Kombination mit Schüco Dachfenster AW RO 50 realisierbar

Weitere Produktinformationen

Das Fenstersystem für Lichtdachkonstruktionen



Schüco AW RO 50

- Flügelgrößen bis zu 4,5 m², Flügelgewichte bis zu 250 Kilogramm und Dachneigungswinkel bis zu 2° realisierbar
- Hohe Prozesssicherheit und Verarbeitungsqualität
- Einsetzbar in Lichtdachkonstruktionen der Schüco FWS 50/60, Schüco AOC Systemplattform und Schüco CMC 50

Weitere Produktinformationen



BAUWERKINTEGRIERTE PHOTOVOLTAIK (BIPV)

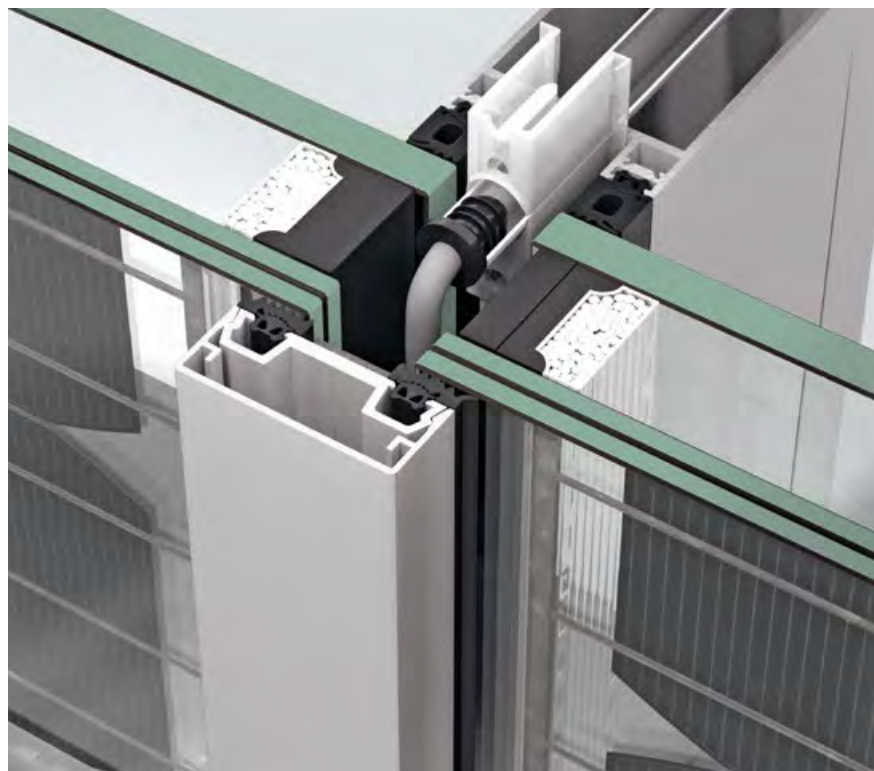
Die seit 2021 geltende EU-Gebäuderichtlinie fordert für neue Gebäude eine weitgehend ausgeglichene Energiebilanz (nearly zero energy). Mit der Kombination aus höchstwärmedämmenden Gebäudehüllen und dem Schüco Bauwerkintegrierten Photovoltaiksystem (BIPV) bietet Schüco die passenden Lösungen. BIPV-Module stellen nicht nur nach außen hin ein sichtbares Zeichen für Umweltschutz und Nachhaltigkeit dar, sondern sind auch ein wichtiger Baustein in der Realisierung von Niedrigst-, Null- und Plusenergie-Gebäuden. Die bauwerkintegrierte Photovoltaik übernimmt eine Vielzahl von Funktionen anderer Baumaterialien und Elemente wie Witterungsschutz, Wärmedämmung, Sonnen- und Sichtschutz sowie Schalldämmung, Brand- und Einbruchschutz, während sie gleichzeitig durch die Erzeugung von Strom die Energiebilanz des Gebäudes verbessert.



PV-Module, flexibel in Größe, Format und Ausführung

BIPV

- Komponenten zur Leitungsführung ermöglichen die einfache Integration in Schüco Fassadensysteme
- BIPV-Module in Größe, Format und Realisierung flexibel ausführbar: mit Verbundglas, Varianten mit Zweifach- oder Dreifachisoliertglas sowie Sondergläsern
- Unterstützung durch unseren Field Service oder unser Partnernetzwerk im Bereich der Stützpunktpartner





FENSTER

Fenster ermöglichen den Blick vom Inneren eines Gebäude nach außen. Sie sorgen für das richtige Maß an Lichteinfall und schaffen gleichzeitig dennoch ausreichend Privatsphäre. Dabei ist der Anspruch an das Design genauso wichtig wie die Funktionalität eines Fensters. Ob für den Neubau oder eine Renovierung, Schüco Fenster gibt es in vielen Bautiefen, in unterschiedlichsten Öffnungsarten und mit praktischen Komfortkomponenten. Für jeden Anwendungsfall finden Sie das passende Fenster – von barrierefrei über schalldämmend bis hin zum Panorama-Fenster mit schmalsten Ansichtsbreiten.

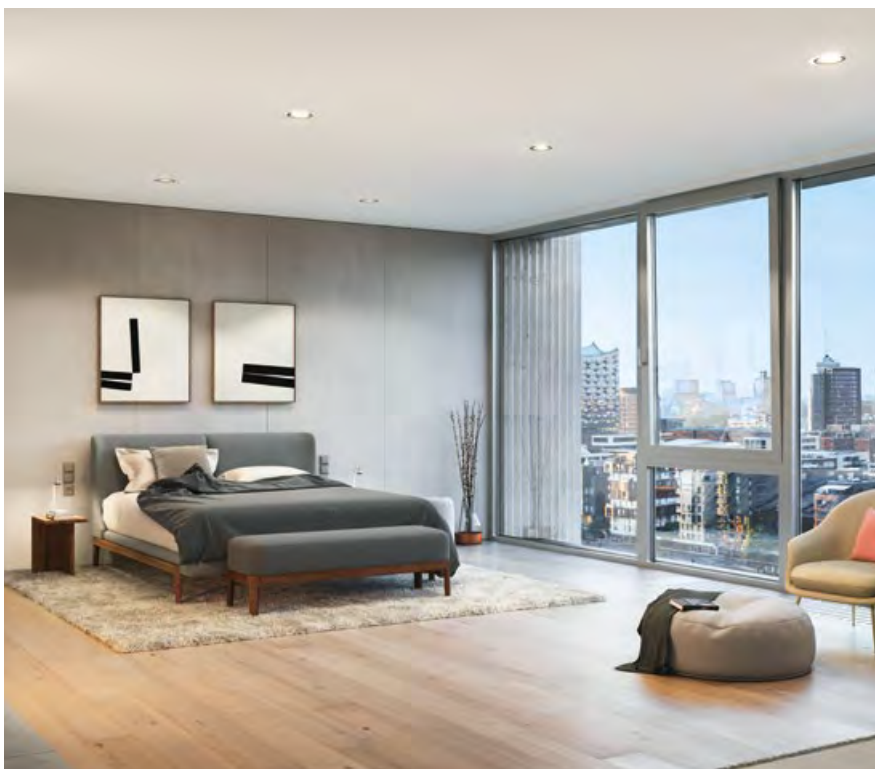
Die neue Aluminium-Holz-Fenstergeneration



Schüco AWS 75 BS.SI+ Wood Design

- Natürliches Holz auf höchstwärme-
gedämmtem Aluminiumfenster
- Enorme Gestaltungsvielfalt
- Abwechslungsreiches Griffsortiment

Akustikfenstersystem



Schüco AWS 90 AC.SI

- Natürliche Lüftung mit Schallschutz
- Ausführung als Drehkipfenster
- Exzellente Wärmedämmung

Weitere Produktinformationen

Passivhauszertifiziertes Fenstersystem



Schüco AWS 75.SI+ optimized

- Passivhauszertifiziert dank neuartiger optimized-Wärmedämmtechnologie
- Enorme Gestaltungsvielfalt
- Systembeschläge Schüco AvanTec SimplySmart bis RC 3

Weitere Produktinformationen

Barrierefreies Fenstersystem mit Nullschwelle



Schüco AWS 90.SI+ barrierefrei

- Barrierefreie Nullschwelle – 0 mm über die gesamte Breite
- Barrierefreie Bedienkräfte – Griffbetätigung und Kippöffnung/-schließung
- Einsatzvielfalt

RC 2 bei Fenstern in Kippstellung



Schüco Beschlag AvanTec SimplySmart OpenSecure

- Einbruchhemmung in Kippstellung
- Kindersicheres Lüften durch Kipp-vor-Dreh-Griff
- Gesicherte Nachtauskühlung

Weitere Produktinformationen

Filigraner Lüftungsflügel



Schüco AWS 75 PD VV.SI

- Minimale Flügelansichtsbreite von 170 mm
- Ästhetische Designsprache durch rosettenlose Griffanbindung
- Flächenbündige Rahmenoptik



TÜREN

Unsere innovativen Schüco Türsysteme bieten Lösungen, die in puncto Energie, Sicherheit, Stabilität, Automation und Design neue Standards für eine moderne, zukunftsorientierte Architektur setzen. Ob als designorientierte Haustür oder hochfrequentierte Objektür, die zukunftsweisenden Systeme bieten Architekten und Planern funktionssichere und nutzungsorientierte Lösungen für jede Anforderung – mit vielfältigen Gestaltungsmöglichkeiten.

Die Pivot-Tür



Schüco AD AL 75

- Faszinierende Dimensionen
- air-Lux Dichtungstechnologie
- Einfache und komfortable Bedienung

Verfügbar
ab Herbst
2023

Das universelle Türsystem



Schüco AD UP 75

- Einbruchhemmung bis RC 3
- Barrierefreie Nullschwelle
- Kompromisslose Stabilität

Weitere Produktinformationen

Ergonomische Griffmulde trifft innovative Türbedienung



Schüco Türsystem AD UP

- Ergonomische Türgriffmulde sorgt für haptisch angenehme Griffbewegung und sicheres Bediengefühl
- Die Kombination der Griffmulde mit dem Schüco Fingerprint ermöglicht Türentriegelung und -öffnung mit einem Handgriff
- Integrierte LED-Ausleuchtung bietet flexible Einstellung von Farbtemperatur, -intensität und Leuchtzeiten

Verfügbar
ab Herbst
2023





SCHIEBE- UND FALTSCHIEBESYSTEME

Ob als Panorama Design Variante oder Faltschiebesystemlösung: Hoher Bedienkomfort, Wärmedämmung, Sicherheit und Design lassen sich perfekt miteinander kombinieren. Schmale Profilansichten sorgen für großflächige Elemente mit maximalem Lichteinfall. Alle Systeme bieten in puncto Technik und Design ein Ausstattungs- und Gestaltungsportfolio, das allen Anforderungen im Objektbau und im privaten Wohnbau gerecht wird.

Panorama Design Schiebesystem



Schüco AS PD 75.HI

- Drei Produktlinien (Design Line, Access Line und Performance Line) mit vielfältigen, konfigurierbaren Add-ons
- 100% Transparenz bei gleichzeitig bodengleicher Schwelle durch innovative Hebeschiebe-Technologie
- Minimalistische Ansichten durch integrierte Griffmulde und dynamisches Abdeckprofil

Faltschiebesystem



Schüco AS FD 75/90.HI

- Große Flügeldimensionen bis zu 1.500 mm Flügelbreite und 3.500 mm Flügelhöhe sowie maximale Öffnungsweite
- Flächenbündiges, minimalistisches Design mit 90 mm Ansichtsbreite
- Schlagregendichtheit bis Klasse E750 durch innovatives 3D-Dichtungskonzept

Weitere Produktinformationen AS FD 75

Weitere Produktinformationen AS FD 90.HI

Schüco Panorama Design Schiebesystem



Schüco AS AL 75

- Patentiertes Dichtungssystem mit Membranfunktion für 100 % Dichtheit
- Aufnahme von Bausenkungen bis zu 40 mm bei Sturzsenkung und bis zu 20 mm bei Sockelsenkung
- Maximale Flügelgrößen bis zu 25 m² und maximales Flügelgewicht bis zu 1.800 kg





SONNENSCHUTZSYSTEME

Sonnenschutz leistet mit niedrigeren Kühllasten einen wichtigen Beitrag zur Energieeinsparung moderner Wohn- und Gewerbebauten und trägt zum Wohlbefinden der Nutzer bei. Dank der optimalen Integration in die Gebäudehülle als innen liegendes, als außen liegendes oder als Zwischenraumsystem sorgt der Sonnenschutz für eine ästhetische Gebäudeoptik.

Textiler Sonnenschutz für Schiebesysteme



Schüco AB ZDS vor ASE/AS

- Vollständig integrierter Sonnenschutz mit ein- und mehrteiligen Sonnenschutzelementen
- Ausgezeichnete Sonnenschutzwirkung und modernes, flächiges Design
- Hohe Windstabilität

Fassadenintegrierter Sonnenschutz



Schüco CSB

- Hohe Windstabilität
- Witterungsbeständige Oberflächenveredelung
- Optimaler Außenbezug

Weitere Produktinformationen



LÜFTUNGSSYSTEME

Bei der Lüftung von Gebäuden geht es um mehr als den Austausch von Luft. Es geht um den nachhaltigen Schutz der Bausubstanz, um den Werterhalt der Immobilie und um den effizienten Umgang mit Energie. Vor allem geht es aber auch um die Gesundheit der Menschen, die in den Gebäuden wohnen und arbeiten. Bedarfsgerecht, langlebig, problemlos zu integrieren – diese und viele weitere Vorteile zeichnen die Lüftungslösungen von Schüco aus. Durch die gezielte Installation in einzelnen Räumen sind mit den Systemen individuelle Lüftungskonzepte realisierbar, die dauerhaft aufatmen lassen.

Dezentrales, fensterintegriertes Lüftungssystem



Schüco Lüftungssystem VentoTherm Twist

- Modulare Bauweise für individuelle Frischluftzufuhr
- Höchste Energieeffizienz durch Wärmerückgewinnung
- Sensoren für optimales Raumklima

Weitere Produktinformationen

Der neue Standard in der aufliegenden Antriebstechnik



Schüco Drive Tec

- Kraftvolle und leise Motoren für viele Anwendungen und Öffnungstypen
- Geprüftes Gesamtsystem aus Fenster und Antrieb – maximale Funktionssicherheit
- Vernetzung mit Schüco TipTronic SimplySmart und Gebäudeleitsystemen über die Schüco BSC Steuerungsplattform

Weitere Produktinformationen



TÜRMANAGEMENT

Ein intelligentes Zuhause beginnt bei Schüco schon an der Haustür. Egal ob Einfamilienhaus oder Bürogebäude: Optimal ergänzt werden hochwertige Haustüren durch moderne Türmanagementsysteme, die den Zutritt zuverlässig und gleichzeitig barrierefrei regeln. Lösungen für eine komfortable Türkommunikation und eine sichere Zutrittskontrolle machen mithilfe moderner Technologien aus einer klassischen Haustür einen smarten Gebäudezugang.

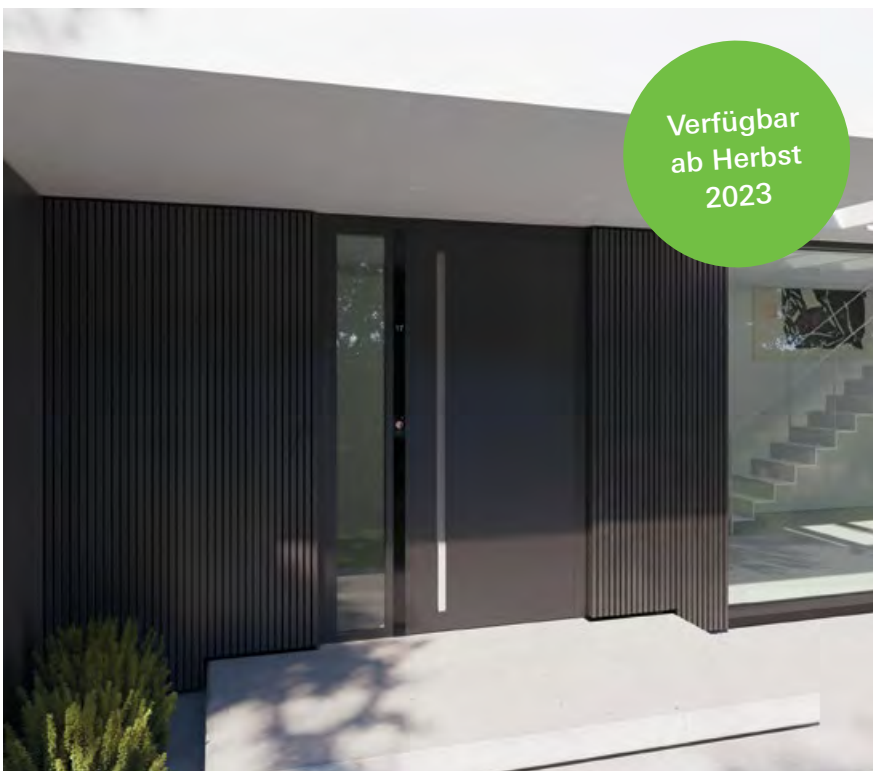
Das intelligente Türmanagementsystem



DCS Smart Touch

- Komfortable Türkommunikation
- Sichere Zutrittskontrolle
- Einfache Installation, Montage und Nachrüstung

Höchste Sicherheit ohne Schließzylinder



Schüco Tür-Verschlusssystem

- Vollelektronisches System für die Ver- und Entriegelung ohne Schließzylinder
- Neue Horsehead-Mechanik sorgt für extrem hohen Anpressdruck und die sichere Verriegelung der Tür
- Smarte Features wie frühzeitige Einbrucherkennung und Smartphone-App als Schlüssel



IoF APP



Apple



Google

SCHÜCO INTERNET OF FAÇADES

Schüco IoF ID (Internet of Façades) ist eine kleine Plakette mit integriertem NFC-Chip und QR-Code. Über die Plakette können alle Daten, Informationen und Dokumente zum Element digital abgerufen werden und sind über dessen gesamten Lebenszyklus hinweg verfügbar. Mit der IoF ID hat Schüco die Grundlage für eine Digitalisierung der Gebäudehülle geschaffen – mit smartem Mehrwert auch für Wartung und Service der Immobilie.



Die digitale Identität der Elemente



Schüco IOF ID

- Vernetzt und transparent – einfach zugängliche Informationen und Dokumente
- Gut investiert – erleichtert Service und Wartung von Elementen
- Nachhaltig wertvoll – effektiver Beitrag zur Nachhaltigkeit von Elementen und Gebäuden

Weitere Produktinformationen



BRAND- UND RAUCHSCHUTZ

Ein Feuer und die damit verbundene Raumentwicklung können lebensbedrohliche Ausmaße annehmen. Darum ist das Bedürfnis groß, vor derartigen Gefahren auch in Gebäuden gut geschützt zu sein. Wir denken und entwickeln Brandschutz für Gebäude produktübergreifend. Schüco bietet komplett geprüfte Systemlösungen für Türen, Fassaden und Fenster sowie Trennwände inklusive Beschlägen und Verglasungen an. Mit ihnen lassen sich unterschiedlichste Brand- und Rauchschutzanforderungen technisch perfekt erfüllen.

Die Aluminium Brand- und Rauchschutzplattform



Schüco Firestop ADS 90 FR 90

- Falzoffene Profilgeometrie – hohe Flexibilität bei minimierter Komplexität
- Deutliche Gewichtsreduzierung – das Leichtgewicht
- Verdeckt liegende Beschläge – exzellentes Design

Weitere Produktinformationen

Außentür der FireStop Plattform



Schüco FireStop ADS 90 FR 30-CE

- Hervorragende Performanceeigenschaften
- Maximale Gestaltungsfreiheit
- Variable Schwellenlösungen – für jede Anforderung die passende Antwort

Weitere Produktinformationen

Brandschutzfassade für 30 Minuten Feuerwiderstand



Schüco FW 50+ BF

- Nahtloser Übergang zur Standardfassade
- Integration feuerhemmender Einselelemente
- Einsatz im Lichtdachbereich

Das Brandüberschlagspaneel



Schüco Deflame

- Feuerwiderstandsklasse EI 60 oder EI 90 im Brüstungsbereich und EI 90 oder EI 120 im Deckendurchtritt
- Variable Fassadengestaltung durch individuelles Außendesign
- Vollintegriertes Brüstungspaneel für die Fassadensysteme FWS 50 und FWS 60





HOCHSICHERHEITSSYSTEME

Unsere Systeme werden dort eingesetzt, wo ein besonderes Gefährdungspotenzial für Menschen und Objekte besteht. Sie sind daher auf maximale Schutzwirkung ausgelegt. Wir haben es uns zur Aufgabe gemacht, perfekte Lösungen auf höchstem Sicherheits-, Funktionalitäts- und Individualisierungsniveau zu entwickeln. Schon im Planungsprozess arbeiten unsere Ingenieure mit Architekten, Planern und Gebäudebetreibern Hand in Hand. Wir beraten und unterstützen bei der Planung, um Hochsicherheit an der richtigen Stelle im Objekt zu integrieren.

Aluminium-Hochsicherheitsfassade



SÄLZER Sicherheitsfassade S1es-60

- Kombinierbarer Schutz gegen Einbruch bis RC 5, Durchschuss bis FB7-NS sowie Explosion, geprüft z. B. in Tests mit 500 kg Sprenglast sowie Tests mit langer Druckdauer
- Wahlweise Integration von hochsicheren Einselementen
- Nahtlose Integration in das Schüco Fassadensystem FWS 60



Aluminium-Hochsicherheitsfenster



SÄLZER S2es-w

- Kombiniertes Schutz gegen Einbruch bis RC 6, Durchschuss bis FB7-NS sowie Explosion, geprüft z. B. in Tests mit 500 kg Sprenglast, getestet bis EXR3 sowie in Tests mit langer Druckdauer
- In gekippter Fensterstellung: Einbruchschutz bis RC 3, mit 500 kg Sprenglast getestet
- Hochsicherheitsblockfenster, optisch angepasst an die Schüco Fensterblocksysteme

Aluminium-Hochsicherheitstür



SÄLZER S6es-d

- Kombinierbarer Schutz gegen Einbruch bis RC 4, Durchschuss bis FB4-NS sowie Explosion, geprüft z. B. in Tests mit 500 kg Sprenglast, Tests mit langer Druckdauer
- Ein-/zweiflügelige Türen (Vollpanik) auch mit Notausgangsschlössern (EN 179) oder Paniktürschlössern (EN 1125), Einbruchschutz bis RC 4
- Einsatz in häufig frequentierten Ein- und Ausgängen





VERSCHLUSSÜBERWACHUNG

Der Schüco SensTrack wireless erkennt geöffnete Fenster und kann bei Einbruch zum Beispiel direkt ein in Ihr Smart-Home-System integriertes Alarmsystem aktivieren. Zudem meldet er auf Wunsch offene Fenster an vernetzte Heizkörper-Thermostate, damit diese nicht weiterheizen, während Sie lüften. Smartes Gebäudemanagement ist damit problemlos möglich. Das kabel- und batterie lose Funkriegelstück sendet zuverlässig Signale über den Verriegelungszustand des Fensters und kann direkt an EnOcean-fähige Systeme oder durch ein zusätzliches externes Gateway an KNX-Systeme angebunden werden.

Energieautarke Verschlussüberwachung

Schüco Verschlussüberwachung SensTrack wireless

- Energiesparmaßnahme zum Nachrüsten
- Verdeckt liegend und energieautark
- Smart-Home-kompatibel

Weitere Produktinformationen



A photograph of a modern building facade featuring large windows and doors with dark frames. The building has a light-colored, textured exterior. The sky is clear and blue. A semi-transparent dark blue overlay covers the lower half of the image, containing the title and text.

KUNSTSTOFFSYSTEME

Eine gut gedämmte Gebäudehülle ist der Schlüssel zum Energiesparen. Kunststoff wird häufig dann eingesetzt, wenn langlebige Fenster und Türen mit hervorragenden Wärmedämmwerten und zu einem exzellenten Preis-Leistungs-Verhältnis gefragt sind. Diesen Anforderungen kommt Schüco mit seinem Kunststoff-Systemportfolio nach. Mehr noch: Unsere energieeffizienten Premiumprofilssysteme aus umweltfreundlich stabilisiertem Kunststoff bestechen auch durch ihr Design. Für die Gestaltung der Oberflächen von Kunststoff-Fenstern, -Türen und -Schiebetüren stehen zahlreiche Varianten zur Verfügung. Auf diese Weise lassen sich individuelle Fassadenbilder realisieren, unabhängig von Typ, Größe und Nutzung der Immobilie. Unsere Lösungen eignen sich für den gewerblichen und privaten Wohn- und Objektbau, jeweils für die Sanierung oder den Neubau. Auf der Grundlage ausgeklügelter Kunststoff-Systemtechnik bieten wir eine Produktvielfalt, die einzigartig ist. Wesentliche Bauteile, die für die Fertigung von Kunststoff-Fenstern und -Türen notwendig sind, liefert Schüco aus einer Hand: Profilsysteme, Beschläge, Lüftungslösungen, Zubehör und Griffe.

Designfenster aus Aluminium und Kunststoff



Schüco Symbiotic

- Hybrides System, das die bewährten Schüco Materialien Aluminium und Kunststoff kombiniert
- Innovatives Designfenstersystem, das die Anforderungen anspruchsvoller Architektur erfüllt
- Filigrane Optik sowie größtmöglicher Lichteinfall

Kunststoff-Hebeschiebetür mit smarten Bedienoptionen



Schüco LivingSlide Panorama

- Hochwärmedämmendes Hebeschiebetürsystem mit minimalen Profilansichtsbreiten
- Absolut barrierefrei ausführbar
- Vollintegrierte, unsichtbare Antriebstechnik für smarte Bedienung

Weitere Produktinformationen

Neue Beschlaggeneration für Schüco Kunststoff-Fenster



Schüco VarioTec Advanced

- Drehkippschlag, aufliegend
- Parallel-Abstell-Dreh-Beschlag, aufliegend
- Drehkippschlag, verdeckt liegend

Maximale Gestaltungsfreiheit



Schüco UnlimitedFinish

- Sortiment aus Standard- und Sonderfolien mit mehr als 200 Uni- und Metallicfarben sowie Holzdekoren
- Folien sind lichtecht, witterungsbeständig und über viele Jahre praxiserprobt
- Passend zum Foliensortiment sind Schüco Kunststoffsysteme in unterschiedlichen Profilgrundkörperfarben verfügbar: Weiß, Cremeweiß, Karamell und Grau





STAHLSYSTEME

Stahl steht für Design, Ästhetik, Langlebigkeit, Sicherheit und Filigrantät. Schüco Stahlssysteme Jansen liefert Lösungen für Fenster, Türen und Fassaden für außen und innen, Renovierungen sowie für Neubauten aus Stahl, Corten- oder Edelstahl. Sehr schlanke Profildimensionierungen bringen mehr Licht und mehr Freiraum für Kreativität.

Die Profilsysteme der Schüco Stahlssysteme Jansen sind aufgrund ihrer Werkstoffeigenschaften besonders geeignet für den Einsatz in allen Objekten mit starkem Publikumsverkehr, im Gewerbe- und Industriebau, in Schulen und Krankenhäusern, Sport- und Freizeitanlagen, in Dienstleistungszentren und Bahnhöfen.

Türdesign für den gehobenen Stahl-Innenausbau



Schüco Stahl Jansen Türen Art'15

- Filigranes, ungedämmtes Tür- und Trennwandsystem aus Stahl
- Verglaste, flächenbündig verblechte oder teilverblechte Systemausführung
- Minimale Profilansichten

Weitere Produktinformationen



SCHÜCO INTERIOR SYSTEMS

Eine offene Raumatmosphäre lebt von Transparenz, einem weitreichenden Blick und natürlichem Tageslicht. Das gilt sowohl für Büro- und Konferenzräume als auch für den privaten Wohnbereich. Mit dem neuen Trennwandsystem Schüco Interior AP VS 43 ST bietet die Schüco Interior Systems KG aus Borgholzhausen, eine Tochtergesellschaft des Bielefelder Gebäudehüllenspezialisten, eine Lösung für die individuelle und flexible Gestaltung von Innenräumen. Basis des Systems ist die universelle Füllungslagerung, eine Schüco Eigenentwicklung, durch die unterschiedliche Materialien in einem Profilsystem miteinander kombiniert werden können. Das ermöglicht umfassende Flexibilität und hohe Transparenz in der Gestaltung bei minimalem Profileinsatz. Ob im Büro, im Hotel oder im privaten Wohnbereich zur Abgrenzung des Homeoffice – mit dem neuen Aluminium-Trennwandsystem bietet Schüco ein System für die zeitgemäße Innenraumgestaltung von Objektbau und privatem Wohnbau.

Aluminium-Trennwandsystem für Innenräume



Schüco Interior AP VS 43 ST

- Höchste Variabilität bei minimalem Einsatz von Profilvarianten
- Maximale Transparenz für jeden individuellen Designanspruch
- Nur ein System für unterschiedlichste objektbezogene Anforderungen

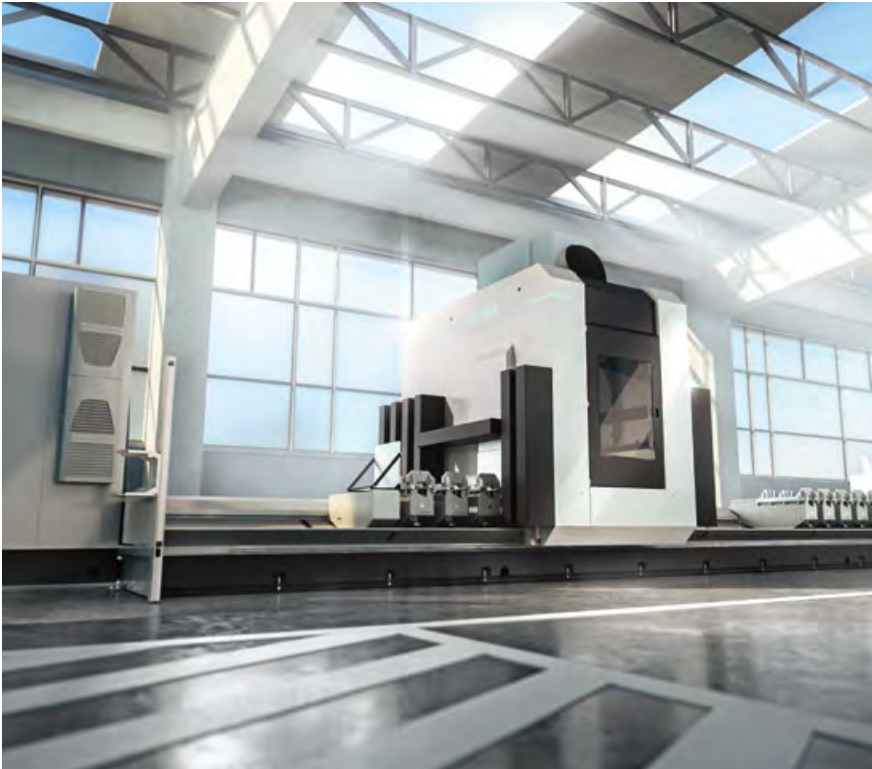


MASCHINEN

Bestmögliche Abläufe von der Vorfertigung bis zur Montage:
Wir unterstützen Verarbeiter bei allen Aufgaben mit Maschinen
und Ideen, die den Workflow optimieren. Innovative Technologie
und maßgeschneiderte Services sichern die Qualität der Ver-
arbeitung, erzielen Kostenreduktionen, sparen Ressourcen und
vertreten fehlende Fachkräfte.



Sensationell souverän



Schüco AF 510

- Leistungsstarke Spindel mit 22 kW und neuer Spindelkühlung sowie Schwingungsüberwachung
- Vorschubgeschwindigkeit von bis zu 25 m/min
- Optimierte Fertigung durch Druckabfrage in den Spannböcken und Drehzahlanpassung

Weitere Produktinformationen

Automatisierung der Fertigung



Schüco RX LOAD 500

- Mit neuester KUKA Robotertechnologie für mehr Präzision, Geschwindigkeit, Dynamik und Effizienz
- Entlastung der bedienenden Personen
- Autarker Roboterarm für Be- und Entladung

Weitere Produktinformationen

Kombination von Zuschnitt und Bearbeitung

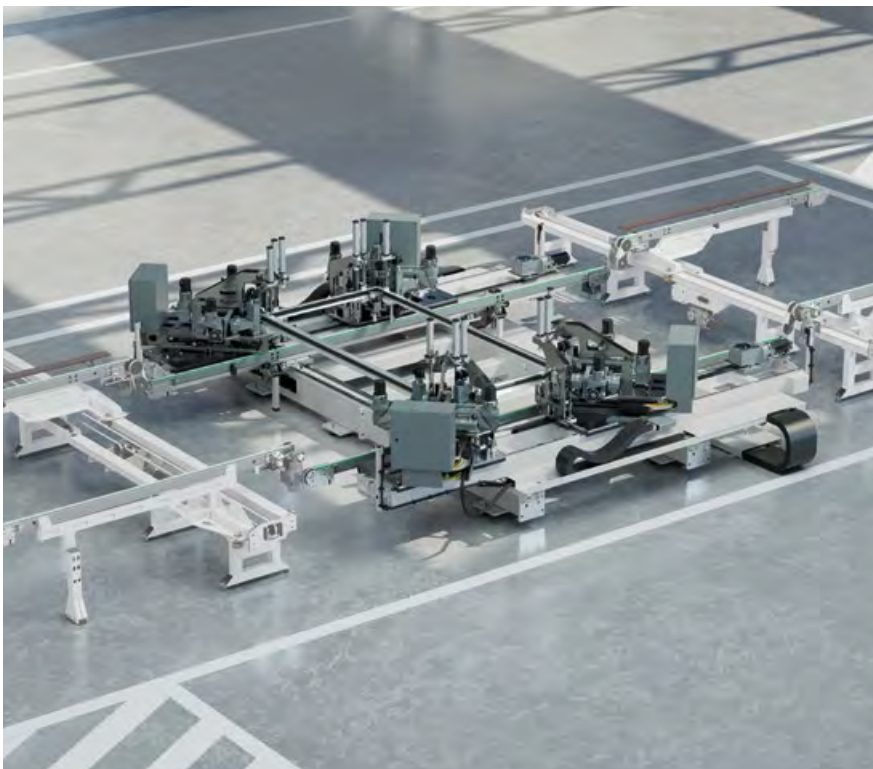


Schüco AF 500 ECO

- Intelligente Energierückgewinnung durch innovatives, ökologisches Konzept
- Integrierte Schwingungsüberwachung als Maschinenschutz und Vorbereitung für vorausschauende Wartungen
- Bestmögliche Materialnutzung durch softwaregestützte Schnittoptimierung

Weitere Produktinformationen

4-Kopf-Eckverbindermaschine



Schüco CC 800

- Vollautomatische 4-Kopf-Eckverbindermaschine inkl. automatischen Ein- und Austransports
- Legt den Grundstein für automatisierte Montage
- Stanzt alle 70 Sekunden einen Rahmen, egal ob groß oder klein

A group of men are seated around a light-colored table in a modern office environment. The room features large glass windows that reflect the exterior building and some greenery. The men are dressed in business-casual attire, including shirts, blazers, and glasses. They appear to be in a meeting or discussion. A single glass of water sits on the table in front of the man in the center. The lighting is bright, with a spherical pendant light visible in the upper right corner.

PARTNERSHIP

Ob Klimaregulatorik, Arbeitskräftemangel oder steigende Energiekosten: Wir haben das Ohr am Markt und entwickeln mit Bauschaffenden Konzepte für den gemeinsamen langfristigen Erfolg. Unser Ziel ist, dem Kunden für jede Herausforderung, mit der er konfrontiert ist, eine Schüco Lösung an die Hand zu geben. Mit unserer Beratung und unseren Services platzieren wir uns als Spezialist, der seine Partner entlang der gesamten Wertschöpfungskette begleitet und unterstützt.



Schüco

CARBON CONTROL[∞]

Minimising CO₂ in construction.



Wir begleiten unsere Partner auf dem Weg in eine klimaneutrale Zukunft. Mit CO₂-reduzierenden Produkten und Services zur Dekarbonisierung der Gebäudehülle.

Ganzheitlich für alle Bauphasen.
Flexibel nach dem Baukastenprinzip.
Maßgeschneidert für jedes einzelne Projekt.